

# Альбом технических решений

Конструкция навесной фасадной системы  
с воздушным зазором — АКВАПАНЕЛЬ®

Будь уверен,  
выбирай AQUAPANEL®

# Содержание

Пояснительная записка .....	4	6. Перекрестная система. Схема расположения элементов подконструкции. ....	38
0. Комплектация .....	10	6.1. Схема расположения кронштейнов и горизонтальных направляющих .....	38
1. Варианты системы. ....	14	6.2. Схема вертикальных направляющих. ....	39
2. Схемы устройства коробов оконных обрамлений .....	16	7. Перекрестная система. Маркировка узлов. ....	40
3. Вертикальная система. Схема расположения элементов подконструкции. ....	18	8. Перекрестная система. Узлы крепления системы вентилируемого фасада — АКВАПАНЕЛЬ®. ....	41
3.1. Схема расположения кронштейнов .....	18	8.1. Горизонтальный разрез .....	41
3.2. Схема установки утеплителя .....	19	8.2. Вертикальный разрез .....	42
3.3. Схема крепления утеплителя: .....	20	8.3. Примыкание к цоколю. ....	43
- рядовой плиты (минераловатные плиты);		8.4. Примыкание к отливу .....	44
- на углу здания		8.5.1. Верхнее сопряжение окна и стены. Вариант 1 .....	45
3.4. Схема расположения кронштейнов и профилей .....	21	8.5.2. Верхнее сопряжение окна и стены. Вариант 2 .....	46
4. Вертикальная система. Маркировка узлов. ....	22	8.5.3. Верхнее сопряжение окна и стены. Вариант 3 .....	47
5. Вертикальная система. Узлы крепления системы вентилируемого фасада — АКВАПАНЕЛЬ®. ....	23	8.5.4. Верхнее сопряжение окна и стены. Вариант 4 .....	48
5.1. Горизонтальный разрез .....	23	8.5.5. Верхнее сопряжение окна и стены. Вариант 5 .....	49
5.2. Вертикальный разрез .....	24	8.6.1. Боковое сопряжение окна и стены. Вариант 1 .....	50
5.3. Примыкание к цоколю. ....	25	8.6.2. Боковое сопряжение окна и стены. Вариант 2 .....	51
5.4. Примыкание к отливу .....	26	8.6.3. Боковое сопряжение окна и стены. Вариант 3 .....	52
5.5.1. Верхнее сопряжение окна и стены. Вариант 1 .....	27	8.7. Наружный угол .....	53
5.5.2. Верхнее сопряжение окна и стены. Вариант 2 .....	28	8.8. Внутренний угол .....	54
5.5.3. Верхнее сопряжение окна и стены. Вариант 3 .....	29	8.9. Парапет. ....	55
5.6.1. Боковое сопряжение окна и стены. Вариант 1 .....	30	9. Руководство по применению АКВАПАНЕЛЬ®	
5.6.2. Боковое сопряжение окна и стены. Вариант 2 .....	31	Цементная плита Наружная в качестве облицовки «Навесных Фасадных Систем» (НФС) .....	56
5.7. Наружный угол .....	32	9.1. Транспортировка и хранение .....	56
5.8. Внутренний угол .....	33	9.2. Резка плит .....	56
5.9.1. Парапет. Вариант 1. ....	34	9.3. Прodelывание отверстий. ....	56
5.9.2. Парапет. Вариант 2. ....	35	9.4. Порядок монтажа .....	57
5.10. Горизонтальный деформационный шов .....	36	9.5. Технология оштукатуривания .....	59
5.11. Вертикальный деформационный шов .....	37		

### Введение:

Данный альбом определяет принципы проектирования и монтажа системы навесных фасадов «АКВАПАНЕЛЬ®» для облицовки стен зданий и сооружений АКВАПАНЕЛЬ® Цементная плита Наружная с последующей отделкой армированным тонким штукатурным слоем. В нем содержится описание предпроектной подготовки и основ для проектирования, процесса монтажа, иллюстрации типовых узлов примыканий.

Типовой альбом служит также в качестве основы для проведения контроля подготовки и монтажа фасадной системы.

Типовой альбом является обязательным к исполнению для всех производителей монтажных работ фасадной системы.

### 1. Область применения фасадной системы «АКВАПАНЕЛЬ®»

Фасадная система «АКВАПАНЕЛЬ®» представляет собой конструкцию, разработанную на принципе навесных фасадов с вентилируемым воздушным зазором, образованным между облицовочным материалом и теплоизоляцией.

Фасадная система «АКВАПАНЕЛЬ®» предназначена для дополнительного утепления и облицовки внешних ограждающих конструкций, как для существующих объектов, так и новостроек в жилищном, гражданском, промышленном и индивидуальном строительстве.

### 2. Описание системы:

Несущая конструкция представляет собой каркас из оцинкованной стали с полимерным покрытием или нержавеющей стали, устанавливаемый на стене здания и закрепленный на нем плиты АКВАПАНЕЛЬ® с отделкой штукатурным слоем. Основными элементами подконструкции являются несущие кронштейны и удлинители кронштейнов, направляющие (несущие) и вспомогательные профили. Несущие кронштейны, в виде неравнополочного уголка, крепят к стене через специальные паронитовые прокладки. Несколько типоразмеров несущих кронштейнов обеспечивают возможность установки облицовочных материалов от базовой стены на расстоянии до 250 мм.

Количество крепежных элементов определяется расчетом и определяет габариты несущих кронштейнов.

Статический расчет проводят по СНиП 2.01.07-85 «Нагрузки и воздействия», СНиП II-23-81\* «Стальные конструкции», ГОСТ 14918-80, ГОСТ 5582-75, ГОСТ 5632-72.

### 3. Общие требования по разработке проектной документации фасадной системы.

До начала проведения проектных работ по устройству фасада с применением системы «АКВАПАНЕЛЬ®» необходимо оценить строительный объект и фасадные решения.

В процессе оценки проводится геодезическая съемка объекта с получением реальных размеров, выявляется состояние и тип несущей стены здания. Производятся испытания анкерного дюбеля (на «вырыв»), тем самым определяется его предельная допустимая нагрузка. На основании результатов исследований и теплотехнических расчетов разрабатывается проект утепления конкретного строительного объекта.

Исходными данными для разработки проекта является задание на проектирование, разработанное Генеральной проектной организацией и согласованное с Заказчиком строительства

### 3.1 Задание на проектирование включает в себя следующие данные:

- условия эксплуатации (по климатическому району строительства (снеговые районы, ветровые районы, гололедные районы), по климатическим параметрам теплого и холодного периодов года, с учетом среднемесячной температуры, по степени агрессивного воздействия окружающей среды (неагрессивная, слабоагрессивная, среднеагрессивная), по зоне влажности (сухая, нормальная, влажная), по степени и классу пожарной опасности здания, по району сейсмичности);
- цветовое решение;
- энергоэффективность;
- противопожарные мероприятия;
- архитектурные чертежи фасадов здания, включающие данные о фактуре и цвете облицовочных материалов, чертежи архитектурных деталей (карнизов, обрамления проемов и т.п.);
- рабочие чертежи наружных стен, включая узлы;
- данные от разработчиков конструкций о величине допустимой дополнительной нагрузки на стены здания;
- план участка, где расположено здание.
- результаты обследования здания (при реконструкции и ремонте) с выводами о величине возможной дополнительной нагрузки на стены и фундаменты здания;
- протоколы испытаний крепежных элементов на вырыв;
- исполнительная геодезическая съемка;
- для высотных зданий должны прилагаться технические условия на проектирование здания и результаты натурных испытаний макета здания для определения коэффициентов ветровых нагрузок, либо результаты математического моделирования ветровых нагрузок на ограждающие конструкции здания.

### 3.2 Рабочую документацию комплектуют, как правило, в следующем порядке:

- обложка;
- титульный лист;
- ведомость рабочих чертежей основного комплекта (разрабатываемого комплекта);
- ведомость ссылочных и прилагаемых документов - указывают документы, на которые приведены ссылки в рабочих чертежах (это могут быть, например ГОСТ, СНиП, ТР, СТО, ТУ, ТС, альбомы технических решений);
- ведомость спецификаций;
- ведомость основных комплектов рабочих чертежей;
- условные обозначения, не установленные государственными стандартами (но принятые в организации) и значения которых не указаны на других листах основного комплекта рабочих чертежей;
- сводная спецификация элементов;
- общие указания;
- рабочие чертежи;

### 3.3 В общих указаниях приводят:

- основание для разработки рабочей документации (задание на проектирование - в данном случае);
- отметку, принятую в рабочих чертежах здания или сооружения условно за нулевую;

- запись о том, что рабочие чертежи разработаны в соответствии с действующими нормами, правилами и стандартами;
- перечень видов работ, для которых необходимо составлять акты освидетельствования скрытых работ;
- класс ответственности здания (сооружения);
- категорию здания (сооружения) по взрывопожарной и пожарной опасности;
- степень огнестойкости здания (сооружения);
- мероприятия по антикоррозионной защите элементов изготавливаемых в построечных условиях;
- указания о мероприятиях при производстве работ в зимнее время;

В общих указаниях не следует повторять технические требования, помещенные на других листах основного комплекта рабочих чертежей, и давать описание принятых в рабочих чертежах технологических решений.

### 3.4. Рабочие чертежи включают в себя:

- виды фасадов с указанием цветового решения, схем раскладки и маркировки облицовочного материала с указанием осей и высотных отметок, а также «привязка» типовых и нетиповых узлов конструкции (в частности для согласования с Генеральной проектной организацией и заказчиком);
- схемы монтажа утеплителя (при наличии разной толщины теплоизоляционного слоя) с привязкой к осям и высотным отметкам и спецификацией на каждый вид;
- схемы монтажа кронштейнов с привязкой элементов к осям и высотным отметкам, а также спецификацией элементов на каждый вид;
- схемы монтажа направляющих с указанием мест устройства деформационных швов и компенсационных зазоров и привязкой элементов к осям и высотным отметкам, а также спецификацией элементов на каждый вид;
- сечения по архитектурным элементам с указанием размеров, материалов и крепления архитектурных деталей к основанию или несущему каркасу;
- привязка типовых узлов «Альбома технических решений» выполняется в соответствии с ГОСТ 21.501-93, 8 раздел;
- не типовые узлы с маркировкой обозначенных на них элементов;
- эскизные чертежи общих видов нетиповых изделий (парапетные сливы, отливы, откосы);

**3.5. Технические решения, принятые в проектной документации,** должны отвечать требованиям, предъявляемым к фасадной системе и материалам, входящим в ее состав, теплотехническому расчету, расчету на статические, ветровые и прочие нагрузки, физико-механическим параметрам, коррозионной стойкости, пожарной безопасности и др., а также привязке предлагаемых проектных решений к конкретному зданию с учетом всех его индивидуальных конструктивных и архитектурных особенностей.

### 3.6. При разработке проектной документации необходимо выполнить прочностные и теплотехнические расчеты.

Прочностные расчеты проводят на нагрузки и воздействия и их сочетания (собственную массу и массу облицовочных и других элементов фасадных систем), на ветровые нагрузки, от двухстороннего обледенения облицовки, температурные и климатические

воздействия и др. Расчет должен быть произведен по всем участкам здания.

Теплотехнические расчеты производятся в соответствии с документом «Фасадные теплоизоляционные системы с воздушным зазором» (Рекомендации по составу и содержанию документов и материалов, представляемых для технической оценки пригодности продукции. Госстрой России. М., 2004.).

## 4. Монтаж навесной фасадной системы «АКВАПАНЕЛЬ®»

Монтаж вентилируемого фасада предусматривает использование лесов или монтажных электрических люлек с перемещением их по захваткам. До начала работ монтажники должны подробно ознакомиться с архитектурным проектом и конструктивными узлами, а также с проектом производства работ разработанного для данного объекта. Необходимо выполнить точное измерение всех участков объекта. Результаты измерений сравниваются с проектом, обнаруженные отклонения согласовываются с проектировщиком и заказчиком.

### 4.1. Материалы и принадлежности.

#### 4.1.1. Приемка.

Представитель подрядчика отвечает за приемку материалов и принадлежностей. При приемке необходимо проверить:

- сохранность и правильность упаковки материалов;
- соответствие наименований проектной спецификации.

О возможных недостатках и дефектах приемщик должен немедленно уведомить поставщика.

#### 4.1.2. Складирование.

Материалы и принадлежности складироваться на рабочей площадке так, чтобы ни погодные условия, ни выполняемые работы не повредили бы их. При хранении материалов и принадлежностей необходимо соблюдать инструкции изготовителей. Облицовочный материал складировается в штабелях на горизонтальной основе и защищается от осадков.

#### 4.1.3. Монтажные инструменты и приборы.

- Измерительные и юстировочные приборы:
  - отвес, шнура;
  - рулетка;
  - ватерпас;
  - нивелир;
  - лазер или др. уровень.
- Инструменты для сверления:
  - перфораторы,
  - дрели.
- Инструменты для завинчивания:
  - отвертка;
  - шуруповерт;
- Клепальные инструменты:
  - ручные клепальные инструменты /клепальные клещи/;
  - электроклепальные приборы;
- Режущие инструменты:
  - электрические ножницы по металлу;
  - ножницы для резки металла / правые, левые/.
  - отрезная машинка

- е) Монтажные приспособления:
  - молотки обыкновенные, резиновые;
  - установочные / дистанционные/ приспособления.
- ж) Защитные рабочие средства:
  - непромокаемая спецодежда, перчатки с теплой подкладкой и шапка для работы в зимнее время;
  - монтажные пояса для работы на лесах и люльках;
  - перчатки резиновые диэлектрические;
  - защитные перчатки для укладки теплоизоляции;
  - респираторы;
  - защитные очки;
  - защитные каски;
  - другие обычные средства, защищающие от непогоды.

### 4.2. Последовательность работ.

**4.2.1.** Для обеспечения высокого качества облицовочных работ необходимо соблюдать следующую последовательность выполнения мероприятий:

Подготовительные работы:

- тщательное ознакомление с объектом;
- контрольные замеры объекта;
- приемка и складирование материалов;
- доставка лесов и подъемного оборудования;
- проверка качества несущих и ограждающих конструкций;
- составление графика работ;
- доставка необходимых инструментов, приспособлений; и средств защиты.

Облицовочные работы:

- возведение строительных лесов и установка люлек;
- провешивание плоскостей;
- измерение и маркировка шага каркаса обрешетки;
- крепление кронштейнов;
- монтаж изоляции;
- монтаж несущих профилей;
- монтаж оконных откосов и отливов;
- монтаж фасадных плит;
- монтаж парапетов;
- финишная отделка.

### 4.2.2. Подготовка лесов и монтажных люлек.

При возведении строительных лесов и монтажных люлек необходимо соблюдать соответствующие местные нормы, инструкции и указания. Применяемые строительные леса и монтажные люльки должны быть сертифицированы. По своей конструкции и безопасности леса и монтажные люльки должны соответствовать действующим нормам.

### 4.2.3. Измерения.

Разметка фасада производится посредством измерительного инструмента. Горизонтальное расстояние между вертикальными осями задается проектными решениями на основании прочностных расчетов. При конструктивной схеме крепления облегченными или стандартными конструкциями АС-100.01 горизонтальный шаг соответствует ширине облицовочного материала. При использовании усиленных конструкций горизонтальный шаг задается проектными решениями на основании прочностных расчетов. В каждой вертикальной оси должен быть вер-

тикально установлен сквозной несущий профиль. После определения первой горизонтальной оси облицовки фасада производится разметка точек крепления несущих кронштейнов согласно рабочего проекта. Рекомендуется производить разметку фасада снизу вверх, в соответствии с тем, как будет производиться монтаж фасадной системы. Точки пересечения горизонтальной и вертикальной осей будут представлять собой точки установки несущих кронштейнов.

### 4.2.4. Монтаж кронштейнов.

В обозначенных точках просверливаются отверстия под анкерные дюбели, предусмотренные на основании статических расчетов и типа материала несущей стены, для установки несущих кронштейнов, либо обоймы кронштейнов. Для сверления отверстий должны быть использованы сверла, отвечающие качеству основания и диаметру анкерного дюбеля. После сверления из отверстия необходимо удалить образовавшиеся от сверления отходы, чтобы отверстие было чистым и доступным.

В основании из кирпичной кладки или фасонного кирпича нельзя сверлить отверстия на стыке двух кирпичей. Если отверстие было просверлено ошибочно не в том месте и требуется просверлить новое, то последнее должно находиться на расстоянии как минимум одной глубины от ошибочного. Для устранения мостика холода и предотвращения электрохимической коррозии в узле крепления под кронштейны устанавливаются паронитовые прокладки.

### 4.2.5. Монтаж утеплителя.

Теплоизоляционные плиты устанавливаются в шахматном порядке, горизонтально, рядом друг с другом таким образом, чтобы вертикальные и горизонтальные швы верхнего и нижнего слоев утеплителя не совмещались.

Каждая теплоизоляционная плита должна быть закреплена к несущей стене тарельчатыми дюбелями в количестве, определяемым расчетом. Для утепления внешних ограждающих конструкций можно применять только теплоизоляцию, по качеству и параметрам предназначенную для использования в фасадных системах с воздушным зазором.

### 4.2.6. Монтаж несущих профилей.

Системой предусматривается два варианта конструкции: с вертикальным и с перекрестным расположением направляющих.

При использовании конструктивной схемы с вертикальным расположением направляющих несущие профили крепятся напрямую к кронштейну или через удлинитель. Величина расстояния от края направляющей до кронштейна не должна быть более 300 мм, и должна быть проверена прочностными расчетами. Расстояние между смежными профилями составляет не менее 6 мм.

При использовании схемы с перекрестным расположением направляющих сначала производится монтаж горизонтальных Г-образных направляющих к кронштейну. Далее к ним крепится в вертикальном положении П-образный профиль (КПШ 90X20). Расстояние от оси вертикального профиля до точки крепления кронштейна не должно превышать 500 мм. Непосредственно к нему осуществляется крепление плит облицовки. Расстояние между смежными горизонтальными и вертикальными профилями составляет не менее 6 мм.

В проекте предусмотрен обязательный воздушный зазор между тыльной стороной облицовки и наружной поверхностью слоя утеплителя - 50 мм. Допускаемые значения воздушного зазора не должны быть менее 40 мм и более 200 мм. При монтаже фасадной системы не допускается соприкосновение облицовочных плит с теплоизоляционным материалом, так как это нарушает свободную циркуляцию воздуха.

#### 4.2.7. Монтаж оконных откосов и отливов.

По периметру сопряжения навесной фасадной системы с оконными (дверными) проемами с целью предотвращения проникновения пожара во внутренний объем системы устанавливаются противопожарные короба обрамления оконных (дверных) проемов из листовой стали толщиной 0,55 мм. В фасадной системе эти короба дополнительно выполняют функцию облицовки оконных откосов и должны быть окрашены порошковыми полимерными красками в цвет фасада. Противопожарные короба выполняются в виде составной конструкции, монтируемой непосредственно на фасаде из соответствующих элементов (боковых и верхнего откосов). Откосы между собой объединяются в единый короб с применением стальных заклепок. Допускается применение противопожарного короба «скрытого» типа без выступов бортов относительно лицевой поверхности облицовки основной плоскости фасада с использованием плиты АКВАПАНЕЛЬ.

В панелях облицовки верхних и боковых откосов короба рекомендуется выполнить со стороны продольных ребер, обращенных к проемам, вдоль всей длины, отгибы высотой/шириной не менее 15-20 мм.

Верхний элемент короба должен иметь крепление к направляющим каркаса (непосредственно или через стальные крепежные изделия) не менее чем в двух точках с помощью стальных заклепок; оба боковых элемента

короба должны иметь крепление к направляющим каркаса (непосредственно или через стальные проставки) не менее чем в двух точках по высоте; крепление к боковым элементам короба должно осуществляться стальными заклепками.

Крепление противопожарного короба только к оконным (дверным блокам) не допускается. Плиты утеплителя системы должны вплотную примыкать к внутренней поверхности стальных панелей облицовки верхних и боковых откосов проемов.

Для обрамления откосов может использоваться АКВАПАНЕЛЬ® Цементная плита Наружная, подробности конструктивного решения приведены в узлах.

#### 4.2.8. Монтаж фасадных плит и технология отделки.

См. Раздел 9. настоящего Альбома технических решений.

#### 5. Контроль качества выполненных работ.

С момента начала монтажных работ по облицовке фасада и до их окончания необходимо проводить текущий контроль соблюдения процесса и качества работ на объекте, а именно:

- правильность монтажа несущей конструкции в соответствии с проектом;
- контроль качества монтажа теплоизоляции;
- контроль плоскостности несущих профилей в горизонтальном и вертикальном направлениях;
- контроль правильности выполнения монтажа и крепления элементов фасада, главным образом, их размеров и плоскостности;
- соблюдение допусков;
- окончательное состояние и эстетичность законченной облицовки.

Допустимые значения отклонения размеров, формы и положения элементов подсистемы приведены в таблице.

Поз.	Наименование показателя	Допускаемое значение показателя, мм
<b>1.</b>	<b>Отклонение от проектного положения разбивочных осей и высотных отметок</b>	
1.1.	Отклонение от проектного положения разбивочных осей	± 10
1.2.	Отклонение от проектного положения высотных отметок	± 10
<b>2.</b>	<b>Отклонение от проектного положения направляющей в плоскости стены</b>	
2.1.	Отклонение от вертикальности (горизонтальности) перпендикулярно плоскости стены	2
2.2.	Отклонение от вертикальности (горизонтальности)	1
2.3.	Отклонение от проектного расстояния между соседними направляющими	2
2.4.	Отклонение от соосности смежных (по высоте) направляющих	2
2.5.	Отклонение от проектного зазора между смежными направляющими	+5; -0
2.6.	Уступ между смежными по высоте направляющими	1
<b>3.</b>	<b>Отклонение от проектного положения фасада и его элементов</b>	
3.1.	Отклонение от вертикальности	2 (на 1 м длины)
3.2.	Отклонение от плоскостности	5 (на 2 м длины) 5 (на 1 этаж)
<b>4.</b>	<b>Отклонение от проектного размера зазора и положения зазора между плитами</b>	
4.1.	Отклонение от проектного размера зазора	±2
4.2.	Отклонения от проектного положения зазоров (отклонения от вертикальности, горизонтальности, от заданного угла)	2 (на 1 м длины)
<b>5.</b>	<b>Отклонение от проектного положения крепежных элементов</b>	5

### 6. Безопасность труда и охрана здоровья.

Работы по монтажу фасадной системы необходимо проводить в соответствии с требованиями СНиП III-4-80 «Техника безопасности в строительстве», СНиП 12-03-2001 «Безопасность труда в строительстве. Часть 1. «Строительное производство» и СНиП 12-04-2002 «Безопасность труда в строительстве. Часть 2. «Общие требования».

Те работники, которые прошли подготовку по монтажу фасадной системы, должны знать технологический процесс, а до начала работ их необходимо ознакомить с используемыми соответствующими технологическими приемами. Об инструктаже производится запись в журнале с подписями работников.

Одновременно проверяется, имеют ли работники в распоряжении полную экипировку для работы на высоте, если этого требуют монтажные работы. Пространство, в котором должен производиться монтаж фасадной системы, должно быть отчетливо обозначено и снабжено табличками с предупреждением, с целью предотвращения доступа посторонних лиц на строительную площадку.

Местность по периметру стройки должна быть выровнена и лишена всех преград, которые могли бы поставить под угрозу безопасность работников во время обращения с облицовочными материалами.

После установки отдельных частей конструкции требуется ограничить доступ для остальных работников в пространство монтажа.

Все выходы, необходимые для работы внутри здания должны быть под местом монтажа облицовочного материала оснащены защитным навесом и табличкой с предупреждением снаружи и внутри. Безопасность работников в процессе разметки и последующего монтажа фасадной системы с лесов должна быть обеспечена защитным барьером или защитными поясами. Закрепление защитного пояса должно обеспечить безопасность работников фиксированной длиной троса от подвеса до рабочего места.

До начала монтажа должны быть подготовлены и проверены все устройства и средства монтажа.

Во время монтажа теплоизоляции работники должны быть защищены соответствующими средствами для работы с минеральной или базальтовой ватой.

Для работ, связанных с монтажом облицовочного материала необходимо оснастить всех работников особыми защитными средствами соответственно отдельным профессиям.

Контроль соблюдения правил техники безопасности обеспечивает руководство стройки. Подвижные подводящие линии безопасности для электроприборов должны быть проведены безопасно и защищены от повреждения (подвешиванием или другим приемлемым способом).

При двухсменной работе необходимо как следует осветить рабочее место, строительный склад и дороги. Освещение не должно ослеплять работников или образовывать темные углы.

Меры безопасности должны контролироваться в текущем порядке.

Подъемными механизмами может управлять только лицо, имеющее право на эту работу. Об инструкции и назначении на эту работу конкретного лица будет произведена запись в монтажном журнале.

Монтажные работы могут выполнять только работники, имеющие справку от врача для работ на высотах и требуемую квалификацию.

Во время монтажа в зимнее время руководитель работ должен удостовериться в обеспечении мер для работы в затрудненных условиях.

Необходимо соблюдать следующее:

- не производить монтаж во время сильного снегопада и сильного ветра;
- монтажные работы выполнять с повышенной осторожностью и с соблюдением правил техники безопасности; рабочие площадки, подъездные пути и строительные склады следует содержать в чистоте без снега и ледяной корки;
- монтажные пояса и средства защиты ежедневно контролировать и содержать их в чистом и сухом месте;
- во время монтажа в зимнее время работники должны иметь теплую одежду;
- все меры, предусмотренные в зимнее время, должны контролироваться уполномоченным лицом.



## 7. Основные правила эксплуатации навесных фасадных систем с воздушным зазором.

Содержание и ремонт фасадов зданий и сооружений (в дальнейшем - фасадов) обеспечивает их состояние в соответствии с действующими требованиями и включают в себя:

- мероприятия по техническому обслуживанию (плановые осмотры), внеплановые осмотры (обследования) и текущий ремонт;
- капитальный ремонт или реставрацию фасадов (для памятников архитектуры и ценной исторической застройки). Указанные мероприятия должны проводиться с установленной периодичностью. Ремонт при аварийном состоянии фасадов должен выполняться незамедлительно при выявлении этого состояния.

Особое внимание должно уделяться обеспечению безопасности людей при неудовлетворительном техническом состоянии выступающих конструктивных элементов фасадов: балконов, эркеров, козырьков, карнизов. Для устранения угрозы возможного обрушения выступающих конструкций фасадов должны немедленно выполняться охранно-предупредительные мероприятия (установка ограждений, сеток, прекращение эксплуатации балконов, демонтаж разрушающейся части элемента и т.д.).

Плановые осмотры фасадов проводятся управляющими структурами совместно с эксплуатирующими организациями один раз в год в период подготовки к весенне-летней эксплуатации. Плановые обследования технического состояния фасадов, несущего каркаса системы, теплоизоляции, элементов облицовки и их креплений должны производиться каждые 4 года эксплуатации.

Внеплановые осмотры (обследования) фасадов проводятся после стихийных бедствий (пожары, ураганные ветры, оползни и др.), а также при обнаружении таких дефектов, как появление и динамичное развитие трещин, разрушение элементов фасада с угрозой выпадений, обрушений и т.д.

Результаты осмотров заносятся в журнал, который ведется на каждый фасад. В журнале отмечают состояние фасада и его элементов, выявленные в ходе осмотра дефекты, принятые меры по их устранению, решение о включении фасада здания в план текущего и капитального ремонтов.

При осмотре (обследовании) фасада определяются прочность крепления архитектурных деталей и облицовки, устойчивость парапетных и балконных ограждений. Тщательно осматривается состояние отмостки и цоколя, поверхности стен, участков стен в местах расположения водосточных труб, вокруг балконов и в других местах, подверженных обильному воздействию атмосферных осадков, а также вокруг крепления к стенам металлических конструкций (флагодержателей, различных анкеров, пожарных лестниц и др.). Проверяется состояние системы водоотвода в целом: крепления свесов, подоконных сливов, водосточных труб, поясков, выступов цоколя, балконов и других выступающих элементов зданий, а также состояние защитного антикоррозионного покрытия металлических элементов.

Обследования и осмотры должны проводиться специализированными организациями по договорам с владельцами, собственниками зданий или с управляющими жилищным фондом организациями.

Установка кондиционеров на фасадах зданий должна производиться по проектно-сметной документации в соответствии с требованиями, предусматривающими организованный отвод конденсата. Для установки наружных технических средств (кондиционеров, антенн и др.) на фасадах зданий собственники, владельцы, пользователи, арендаторы, наниматели зданий, жилых и нежилых помещений обязаны получить согласование в установленном порядке. Крепление любого оборудования к несущим конструкциям фасада запрещено.

Управляющие жилищным фондом организации, владельцы, собственники, арендаторы зданий обязаны:

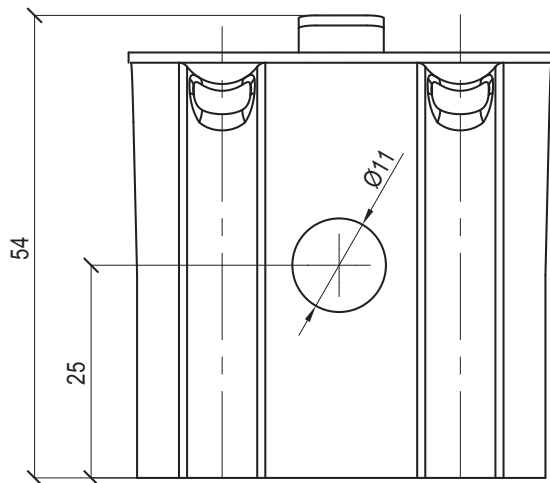
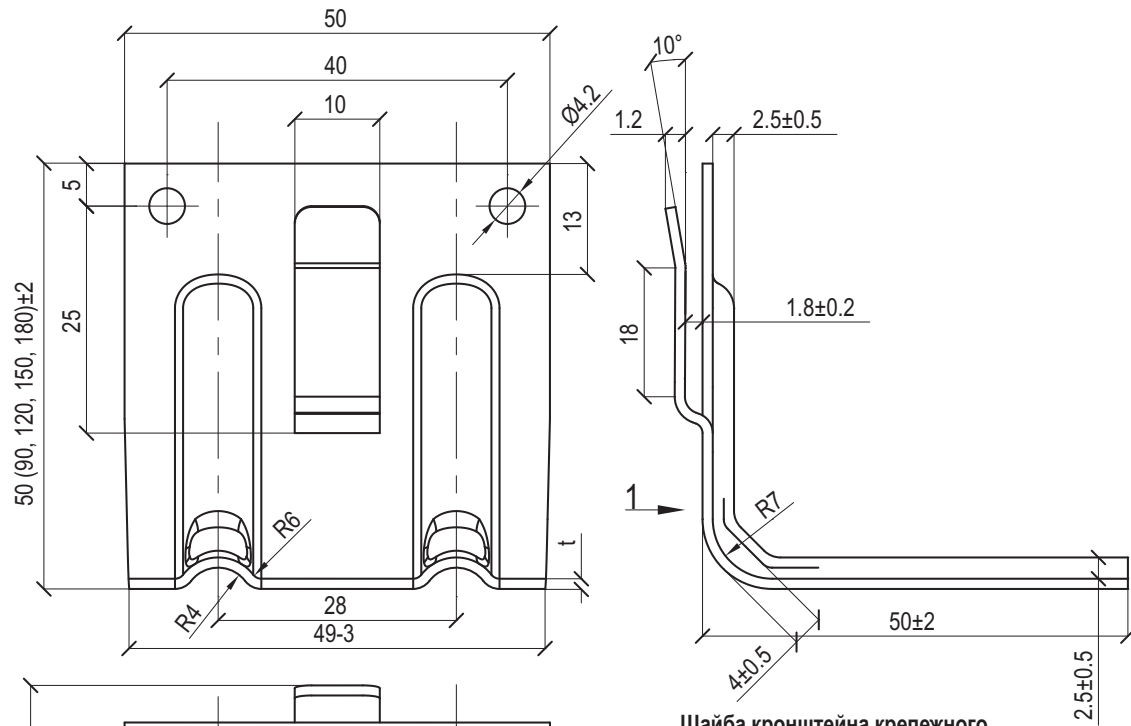
- систематически проверять правильность использования балконов, эркеров и лоджий, не допускать перегрузки конструкций и захламления, следить за их регулярной очисткой от снега, пыли, грязи, наледи;
- по мере необходимости очищать и промывать фасады. Рекомендуется поверхность облицовки мыть щетками вручную. При этом вода не должна попадать на слой теплоизоляции.

Устранение мелких конструктивных дефектов осуществляется в ходе осмотров и при текущем ремонте, проводимых в установленном порядке. Если обнаруженные дефекты и неисправности не могут быть устранены текущим ремонтом, фасады включают в план капитального ремонта. Необходимо обеспечить периодический мониторинг коррозионного и коррозионно-механического состояния металлоконструкций НФС в течение всего периода эксплуатации.

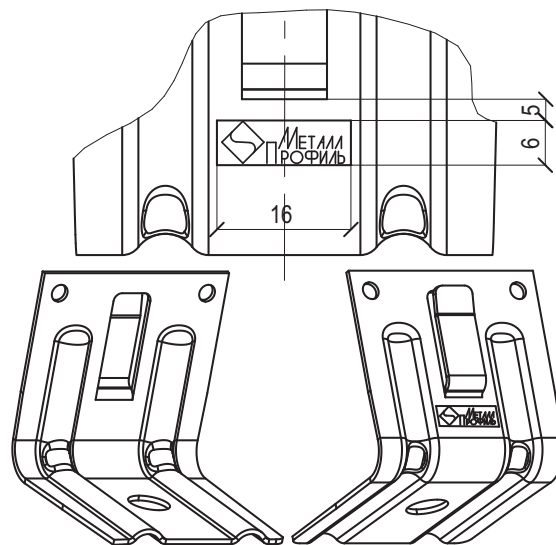
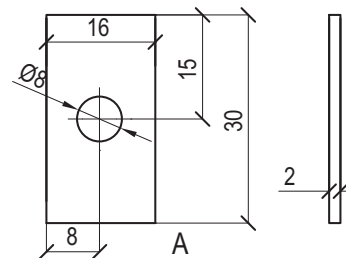
# 0. Комплектация

Крепежные элементы

Крепежный кронштейн  
КК-50х50 (90х50, 120х50, 150х50, 180х50)



Шайба кронштейна крепежного

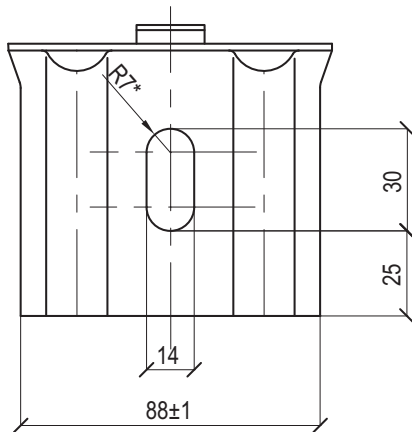
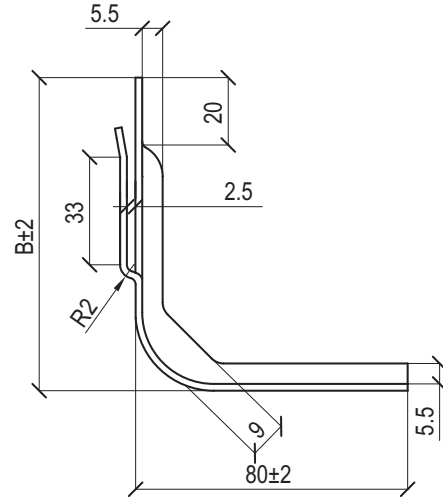
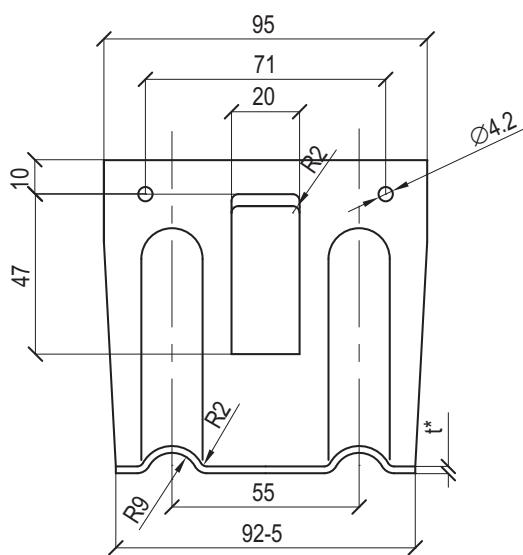


Обозначение	t, мм	Длина полки, мм	Масса, кг
КК-50х50	1.2	50	0.045
	2.0	50	0.075
КК-90х50	1.2	90	0.065
	2.0	90	0.108
КК-120х50	1.2	120	0.079
	2.0	120	0.131
КК-150х50	1.2	150	0.093
	2.0	150	0.156
КК-180х50	1.2	180	0.108
	2.0	180	0.180

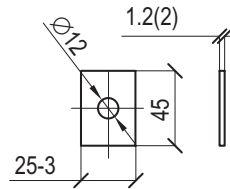
# 0. Комплектация

Крепежные элементы

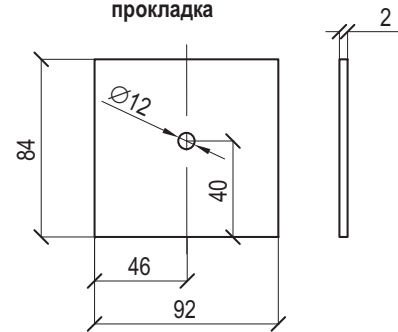
Комплект кронштейна крепежного усиленного  
ККУ-90x80 (120x80, 150x80, 180x80, 230x80)



Шайба кронштейна  
крепежного



Паронитовая (изононовая)  
прокладка



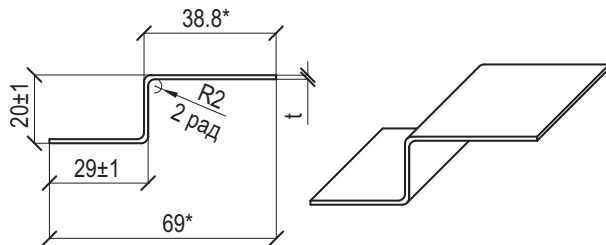
\*- справочные размеры

Обозначение	t, мм	B, мм	Площадь сечения А, см <sup>2</sup>	Масса, кг
ККУ-90x80-1.2	1.2	90	2.04	0.132
ККУ-120x80-1.2	1.2	120	2.4	0.158
ККУ-150x80-1.2	1.2	150	2.7	0.184
ККУ-180x80-1.2	1.2	180	3.1	0.205
ККУ-230x80-1.2	1.2	230	3.7	0.244
ККУ-90x80-2.0	2.0	90	3.4	0.222
ККУ-120x80-2.0	2.0	120	4.0	0.265
ККУ-150x80-2.0	2.0	150	4.6	0.306
ККУ-180x80-2.0	2.0	180	5.2	0.357
ККУ-230x80-2.0	2.0	230	6.2	0.422

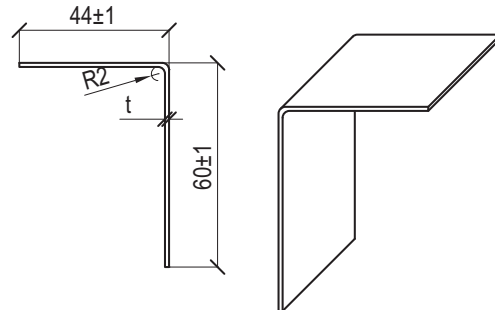
# 0. Комплектация

## Крепежные элементы

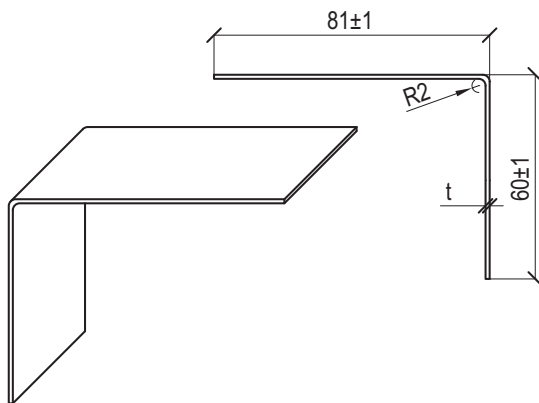
Крепежный профиль Z-образный 29x20x3000  
КПZ-29x20x3000



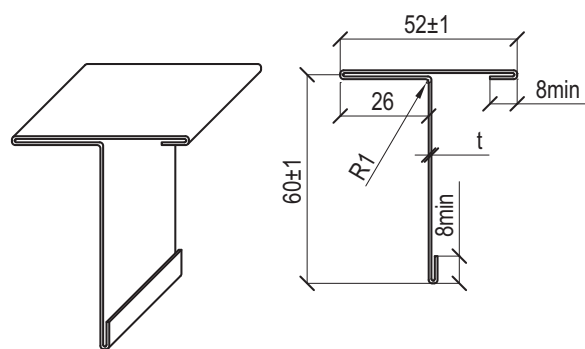
Крепежный профиль Г-образный 60x44x3000  
КПГ-60x44x3000



Крепежный профиль Г-образный  
широкий 60x81x3000 КПГШ-60x81x3000



Крепежный профиль Т-образный 60x52x3000  
КПТ-60x52x3000



Примечание:

-Профили могут иметь нестандартную длину

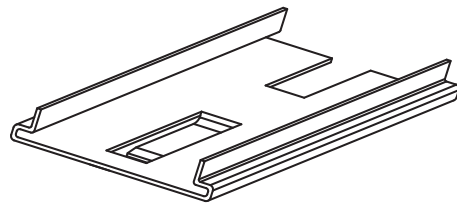
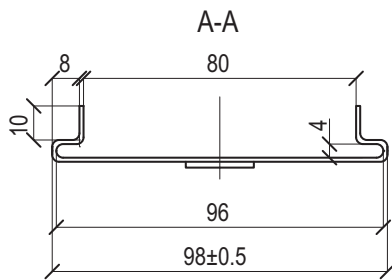
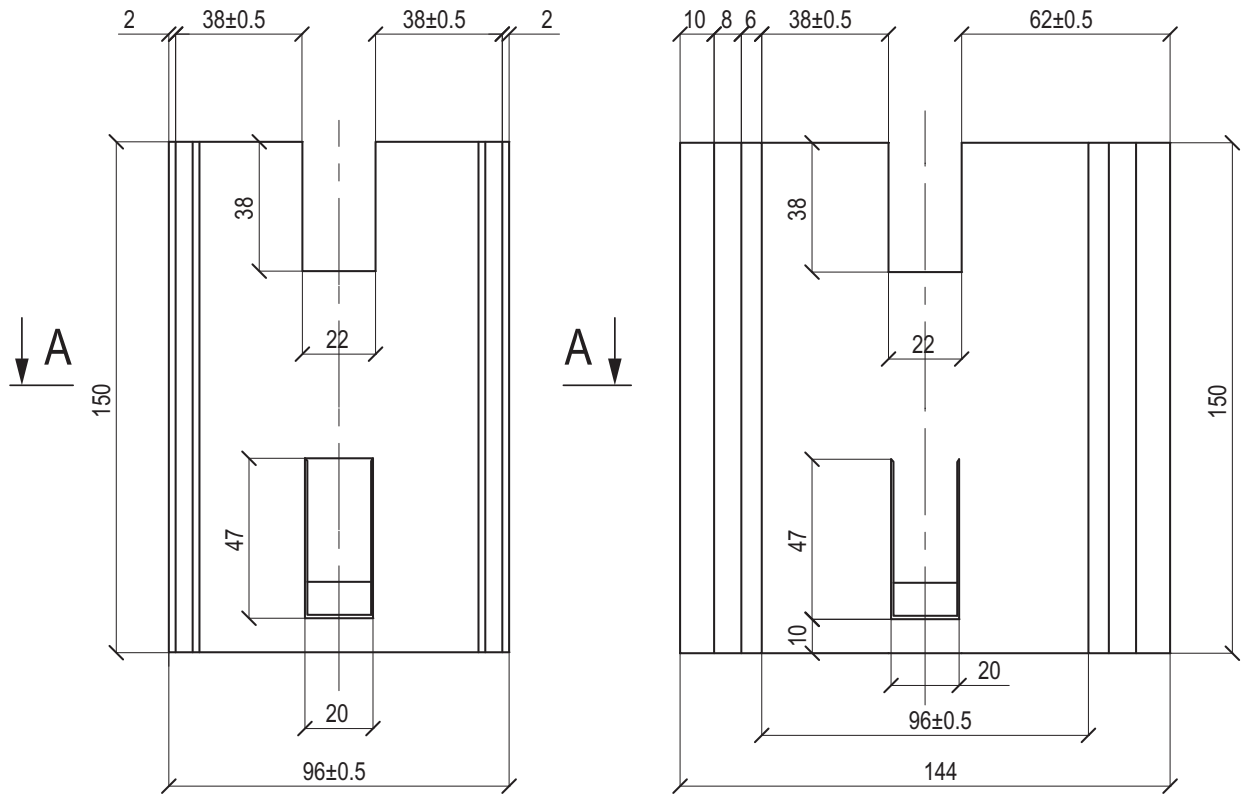
\*- справочные размеры

Обозначение	t, мм	Длина, мм	Площадь сечения, А, см <sup>2</sup>	Масса 1п.м., кг	Ширина заготовки, мм
КПГШ-60x81x3000	1.2	3000±5	1.69	1.31	139
КПТ-60x52x3000	0.7	3000±5	1.09-1.25	0.92-1.06	155-179
	0.8	3000±5	1.24-1.43	1.04-1.20	155-179
	0.9	3000±5	1.40-1.61	1.15-1.33	155-179
КПZ-29x20x3000	1.2	3000±5	1.07	0.84	89
КПГ-60x44x3000	1.2	3000±5	1.25	0.98	104

# 0. Комплектация

Крепежные элементы

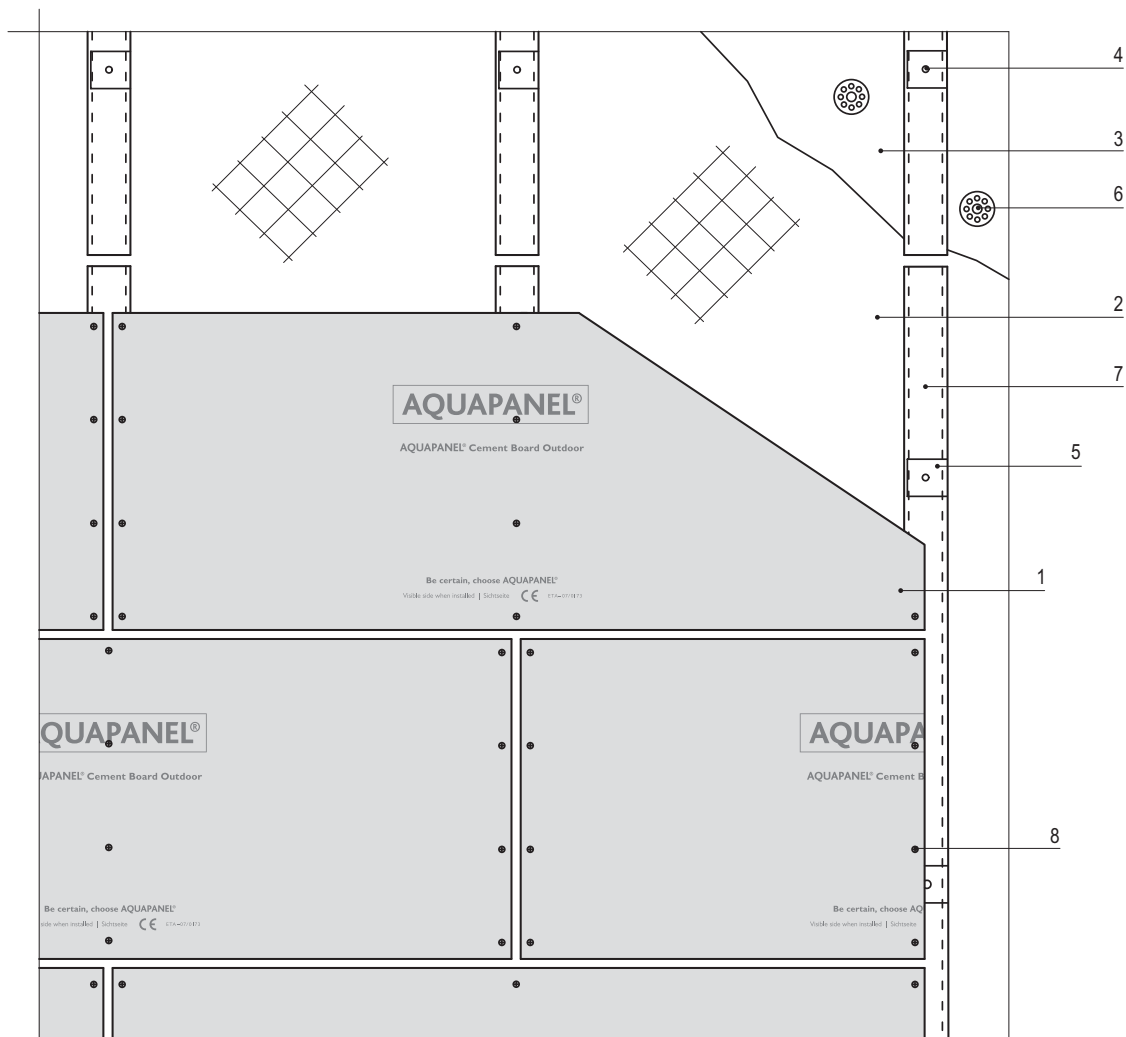
Удлинитель кронштейна  
УК-150



\*- справочные размеры

Обозначение	t, мм	Длина, м	Площадь сечения, А, см <sup>2</sup>	Масса, кг	Ширина заготовки, мм
УК-150	1.2	0.15	1.73	0.20	144

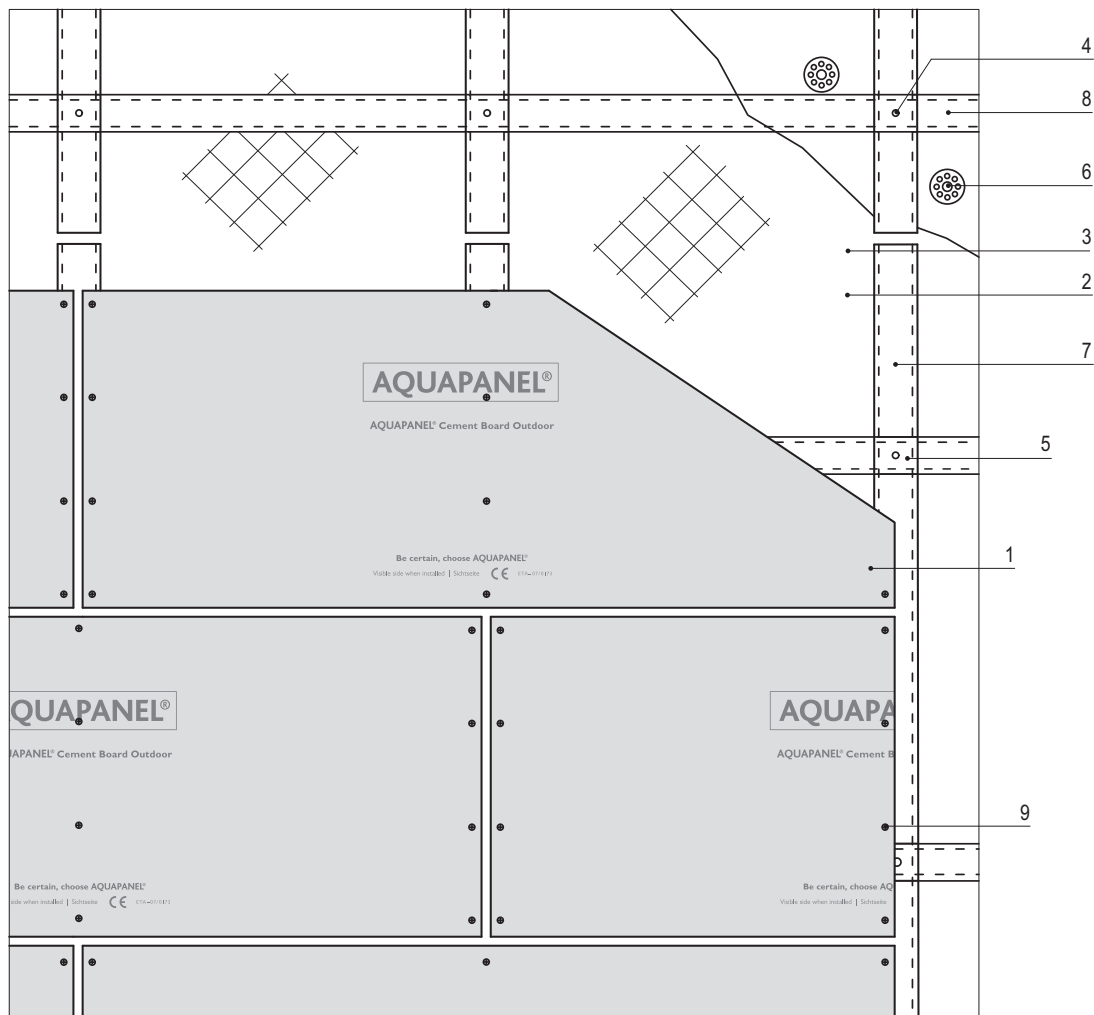
## Вертикальная система



1. АКВАПАНЕЛЬ® Наружная
2. Теплоизоляция негорючая (толщина и количество слоёв по проекту)
3. Гидроветрозащитная пленка
4. Крепежный элемент (марка по проекту)
5. Кронштейн с шайбой и паронитовой прокладкой
6. Дюбель крепления теплоизоляции
7. Вертикальная направляющая
8. Шуруп АКВАПАНЕЛЬ® SB 25 мм

После монтажа облицовка из АКВАПАНЕЛЬ® Цементная плита Наружная штукатурится в соответствии с технологией, приведенной в разделе 9.

## Перекрестная система

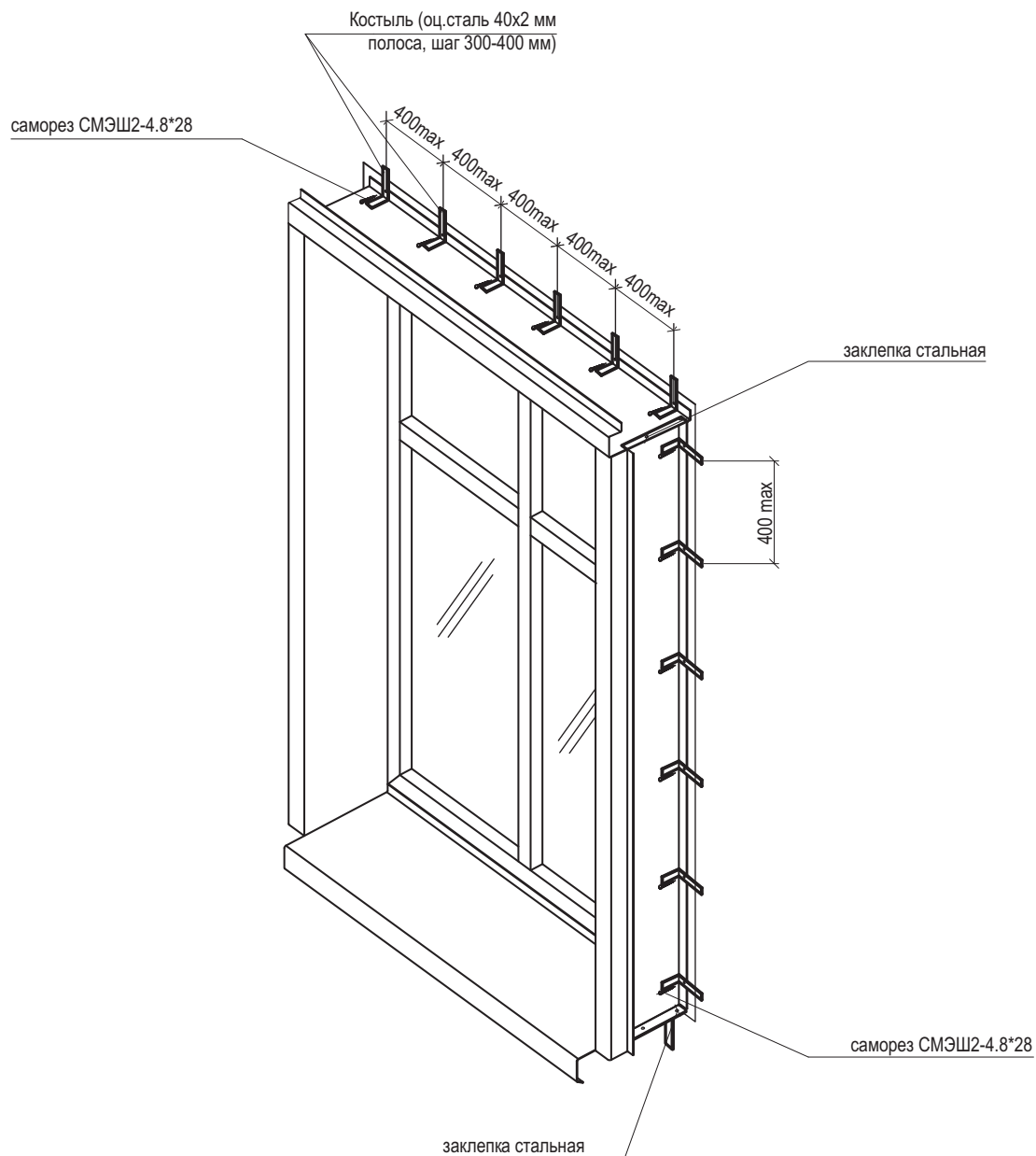


1. АКВАПАНЕЛЬ® Наружная
2. Теплоизоляция негорючая (толщина и количество слоёв по проекту)
3. Гидроветрозащитная пленка
4. Крепежный элемент (марка по проекту)
5. Кронштейн с шайбой и паронитовой прокладкой
6. Дюбель крепления теплоизоляции
7. Вертикальная направляющая
8. Горизонтальная направляющая
9. Шуруп АКВАПАНЕЛЬ® SB 25 мм

После монтажа облицовка из АКВАПАНЕЛЬ® Цементная плита Наружная штукатурится в соответствии с технологией, приведенной в разделе 9.

## 2. Схемы устройства коробов оконных обрамлений

Вариант 1



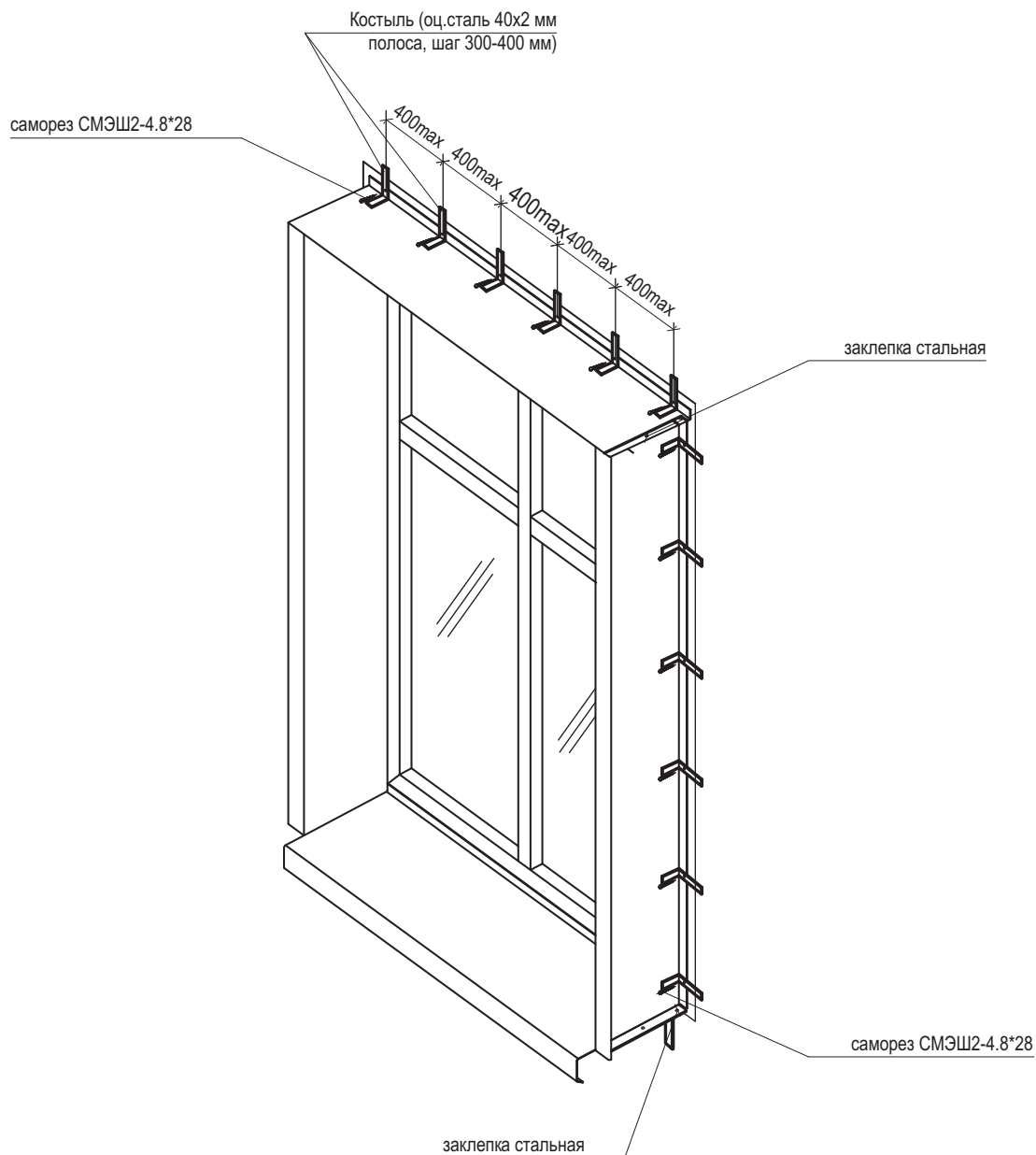
Примечания:

1. Детали крепятся между собой в единый короб стальными заклёпками.
2. Возможна замена костылей на сплошной уголкоый профиль.
3. Расстояние от оси крепления анкера до края откоса оконного откоса не менее 60 мм.



## 2. Схемы устройства коробов оконных обрамлений

Вариант 2



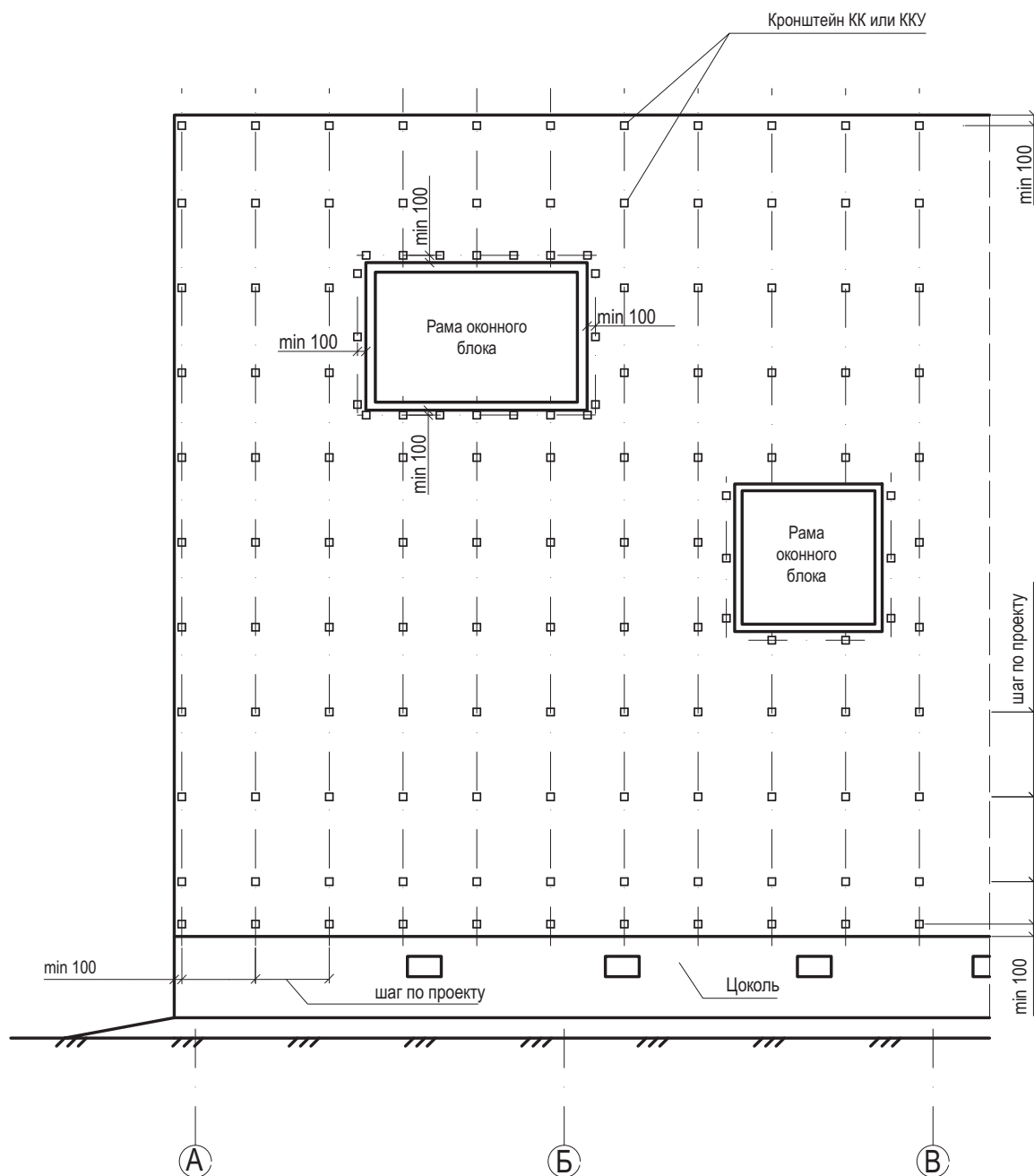
Примечания:

1. Детали крепятся между собой в единый короб стальными заклёпками.
2. Возможна замена костылей на сплошной уголкоый профиль.
3. Расстояние от оси крепления анкера до края откоса оконного откоса не менее 60 мм.

### 3. Вертикальная система

Схема расположения элементов подконструкции

#### 3.1 Схема расположения кронштейнов

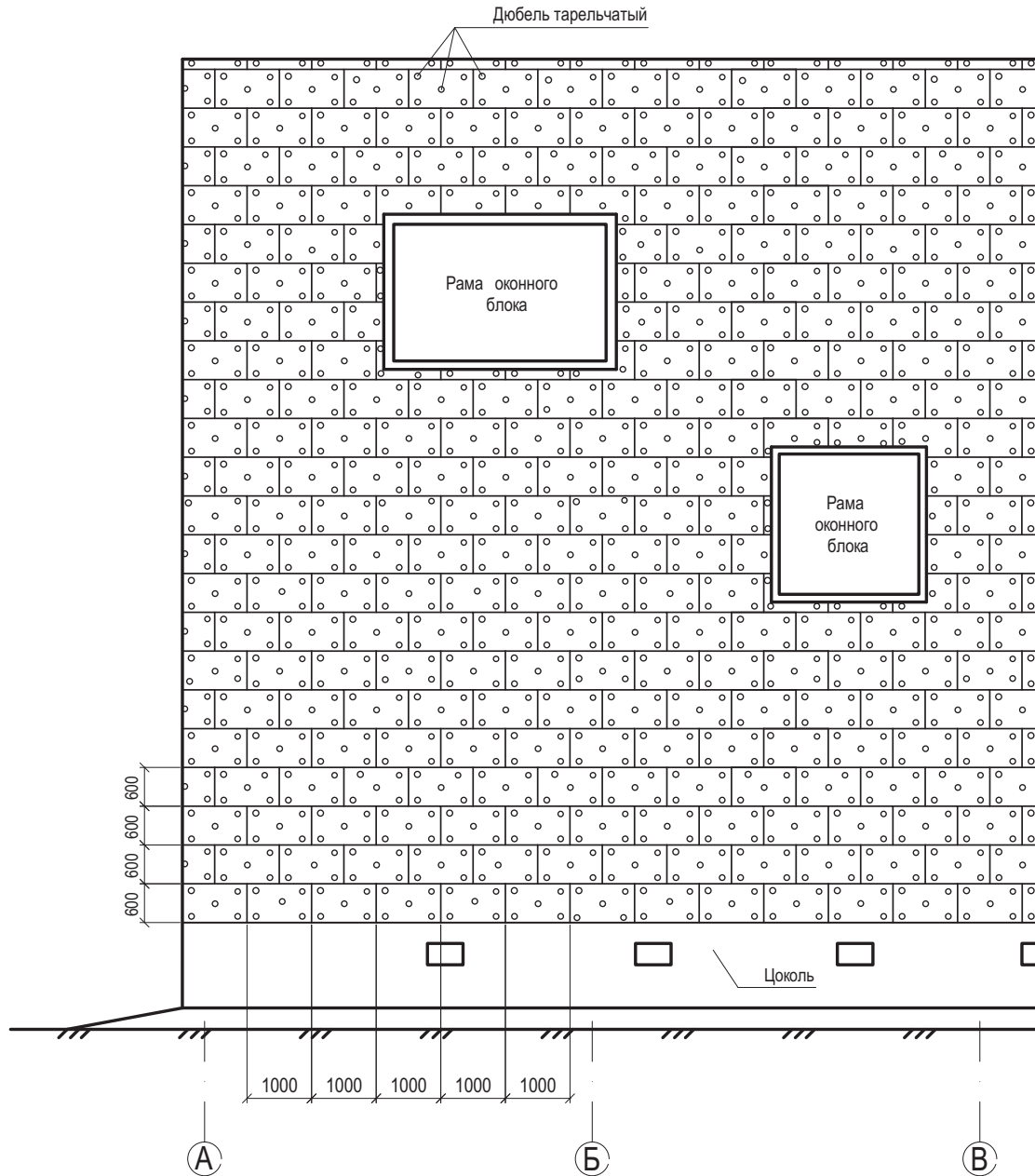


Детальная установка кронштейнов дана в узлах

### 3. Вертикальная система

Схема расположения элементов подконструкции

#### 3.2 Схема установки утеплителя



### 3. Вертикальная система

Схема расположения элементов подконструкции

#### 3.3 Схема крепления утеплителя

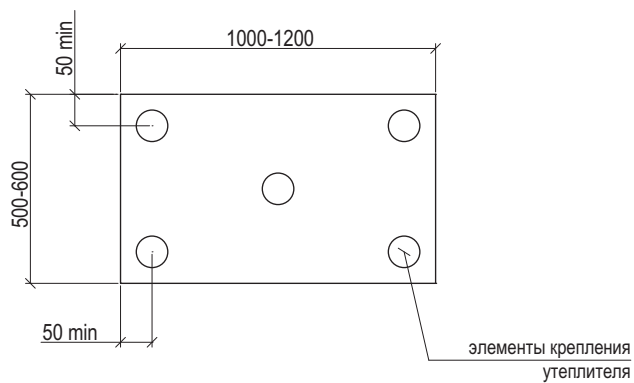
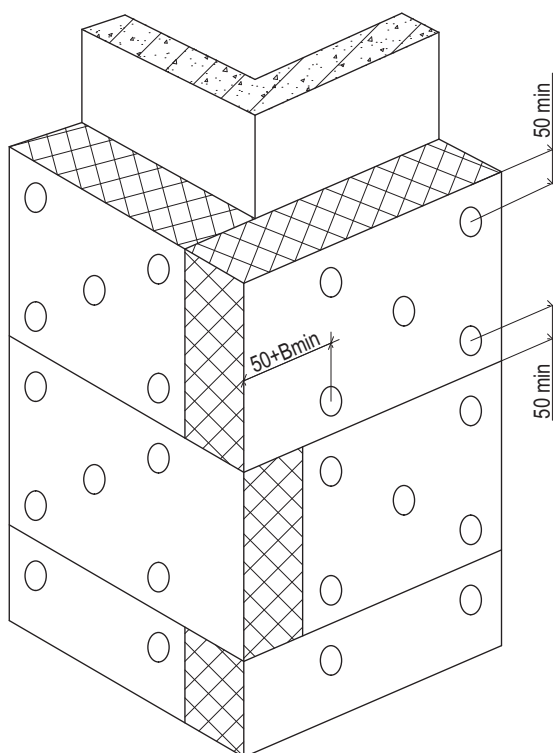


Схема крепления утеплителя  
на углу здания

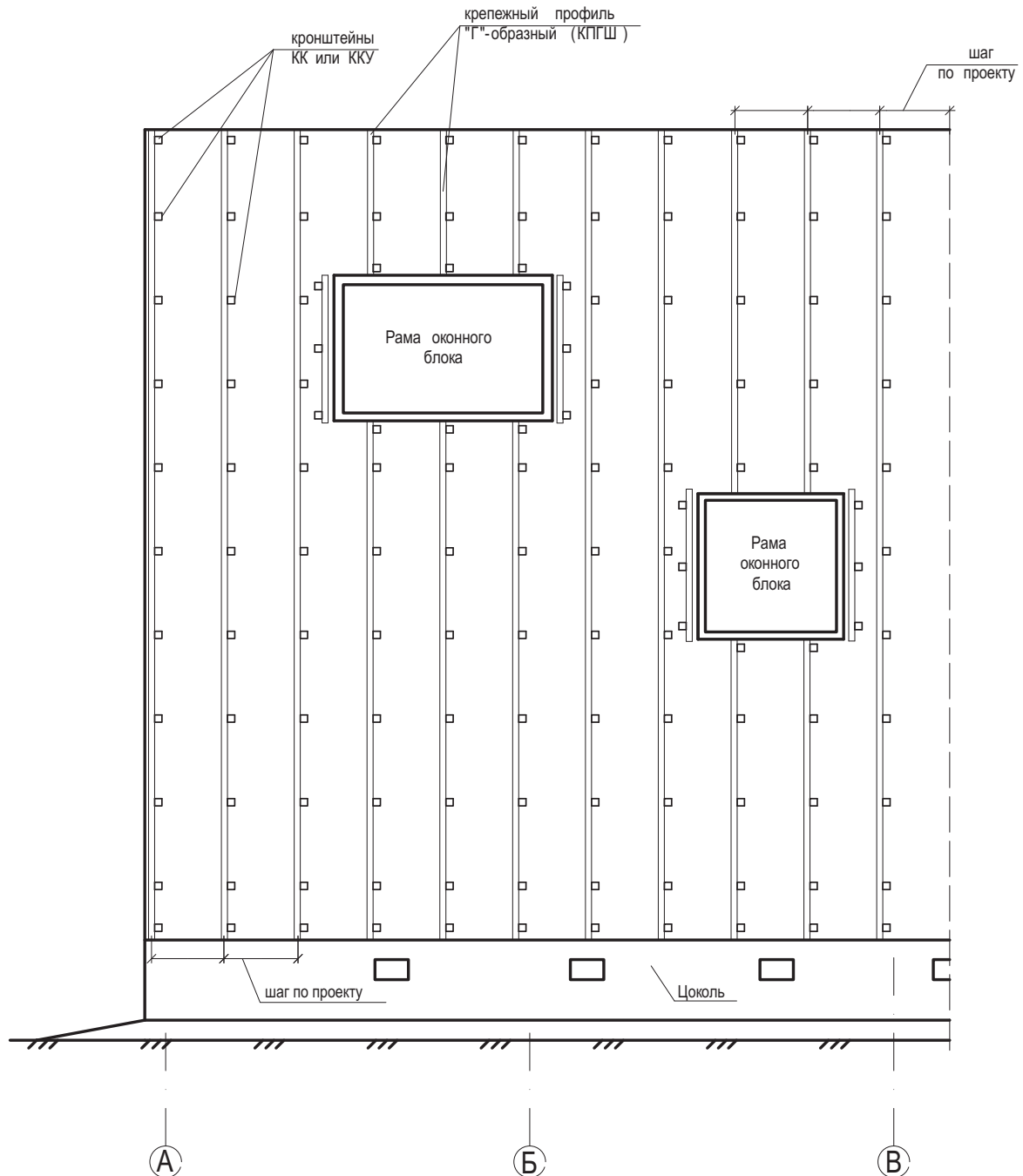


B - толщина утеплителя

### 3. Вертикальная система

Схема расположения элементов подконструкции

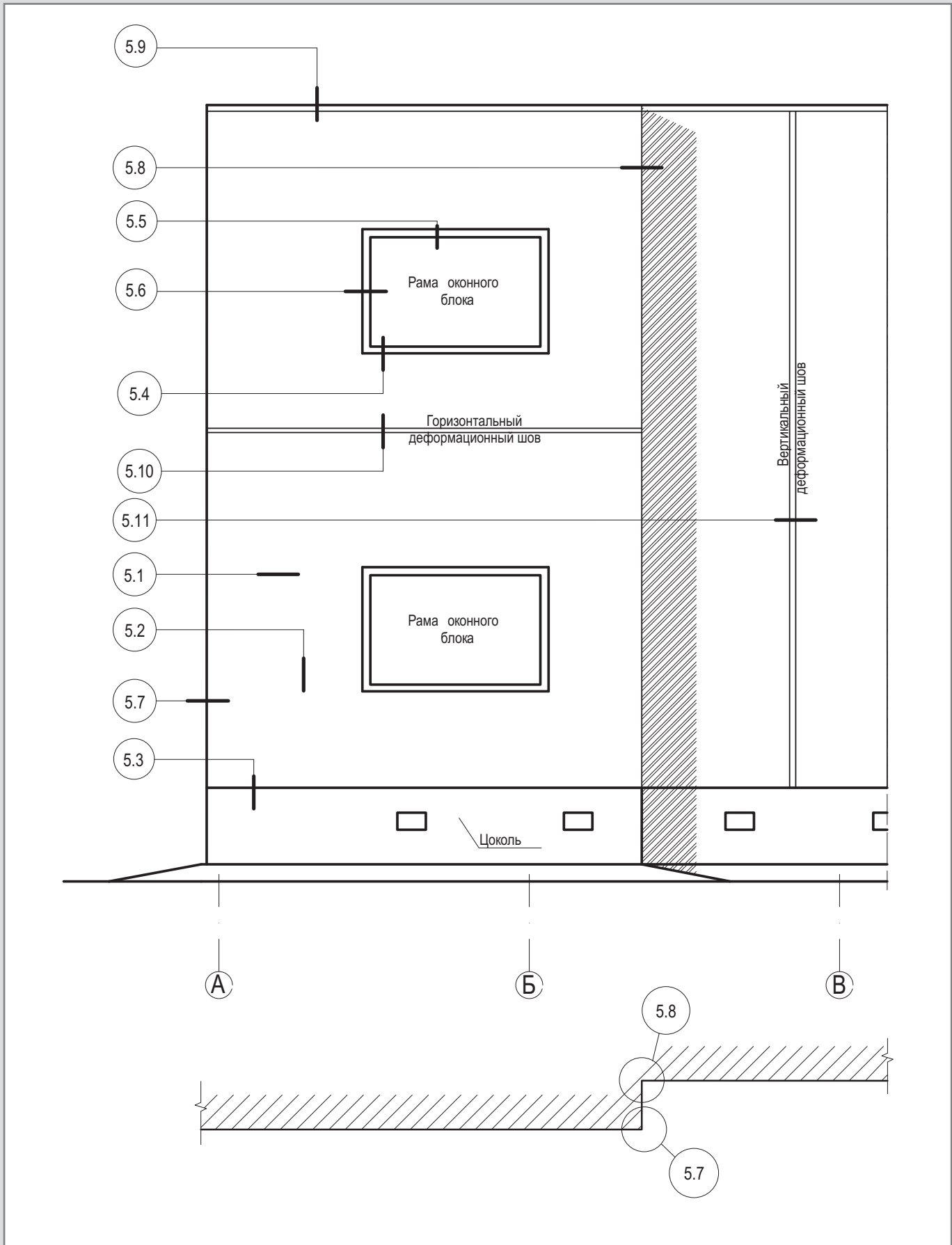
#### 3.4 Схема расположения кронштейнов и профилей



Детальная установка профилей дана в узлах

# 4. Вертикальная система

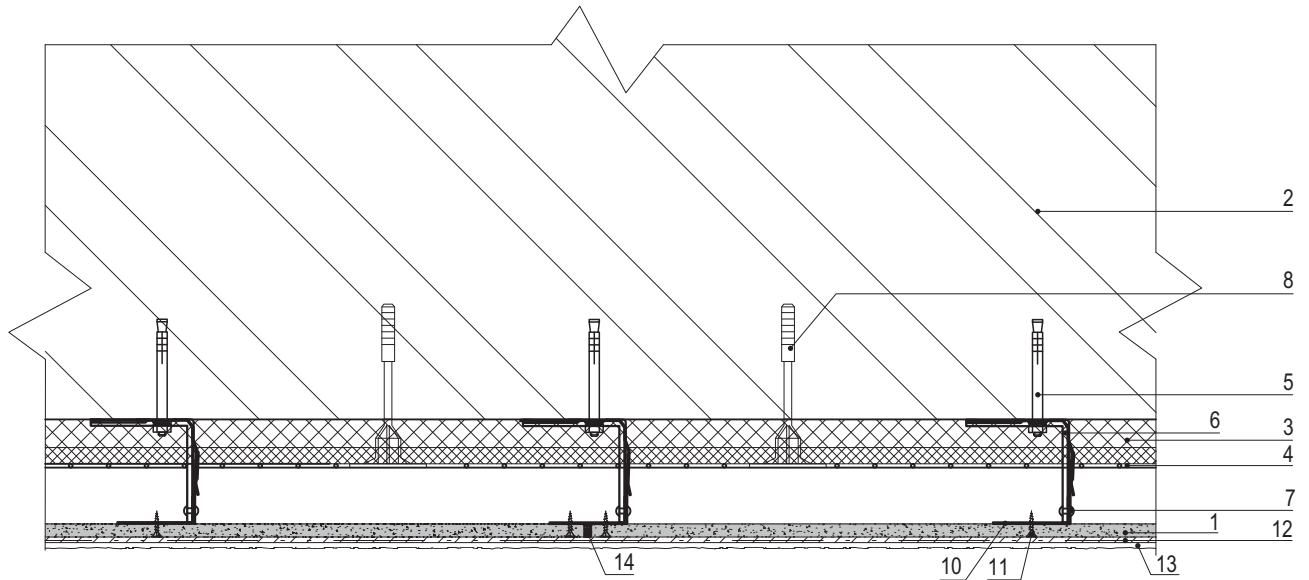
Маркировка узлов



## 5. Вертикальная система

Узлы крепления системы вентилируемого фасада — АКВАПАНЕЛЬ®

### 5.1 Горизонтальный разрез

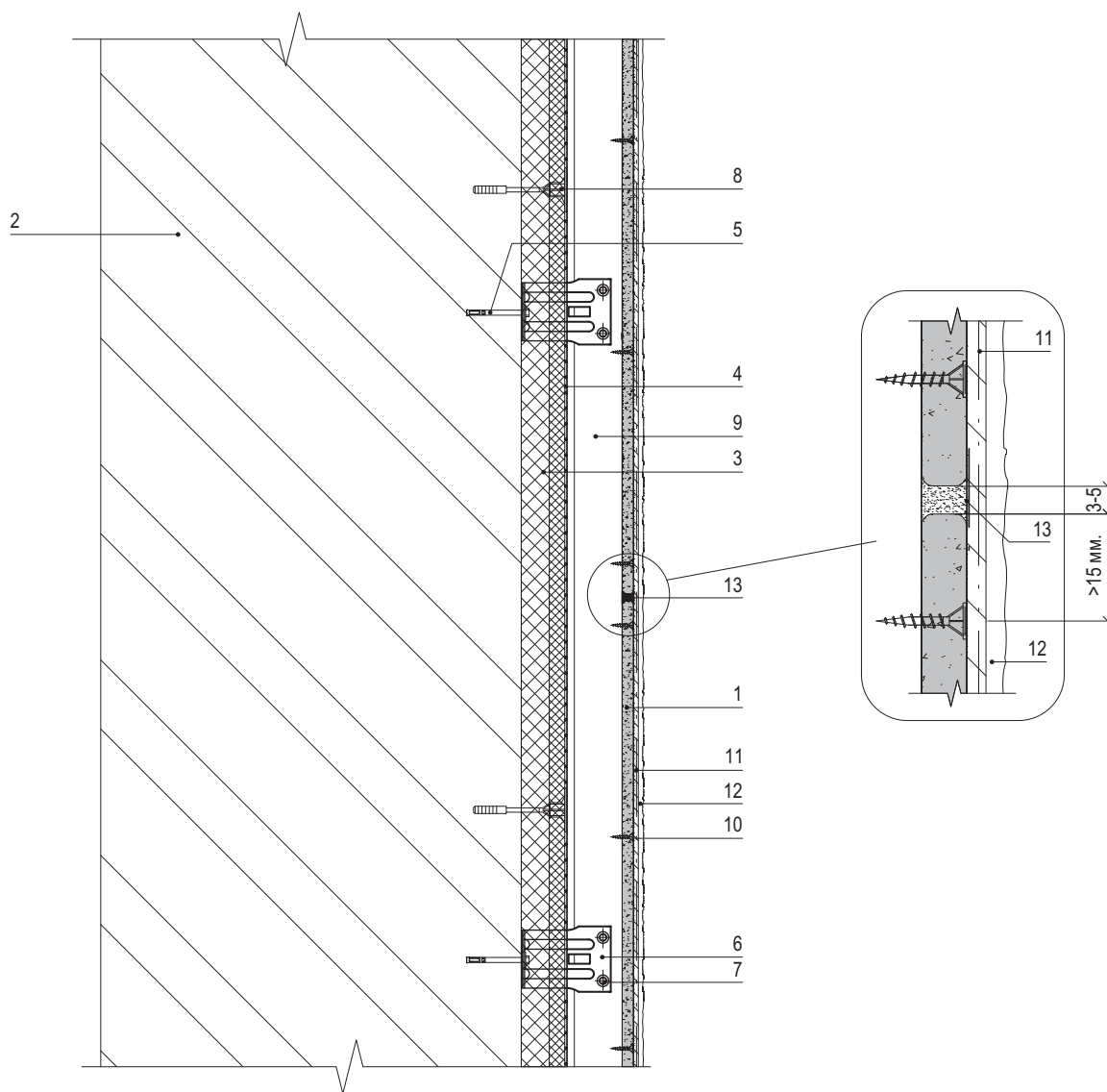


- |  |   |
|--|---|
| 1. АКВАПАНЕЛЬ® Наружная  | 8. Дюбель крепления теплоизоляции                                   |
| 2. Несущая стена   | 10. Вертикальная направляющая                                       |
| 3. Теплоизоляция негорючая<br>(толщина и количество слоёв по проекту)              | 11. Шуруп АКВАПАНЕЛЬ® SB 25 мм                                      |
| 4. Гидроветрозащитная пленка   | 12. Армированный базовый штукатурный слой КНАУФ-Северен             |
| 5. Крепежный элемент (марка по проекту)  | 13. Декоративная штукатурка КНАУФ-Диамант                           |
| 6. Кронштейн с шайбой и паронитовой прокладкой                                     | 14. Шпаклевка цементная КНАУФ Мульти-финиш<br>с армирующей лентой.. |
| 7. Заклепка или саморез $\varnothing 4,8 \times 28$ с прокладкой<br>из ЭПДМ-резины |   |

# 5. Вертикальная система

Узлы крепления системы вентилируемого фасада — АКВАПАНЕЛЬ®

## 5.2 Вертикальный разрез



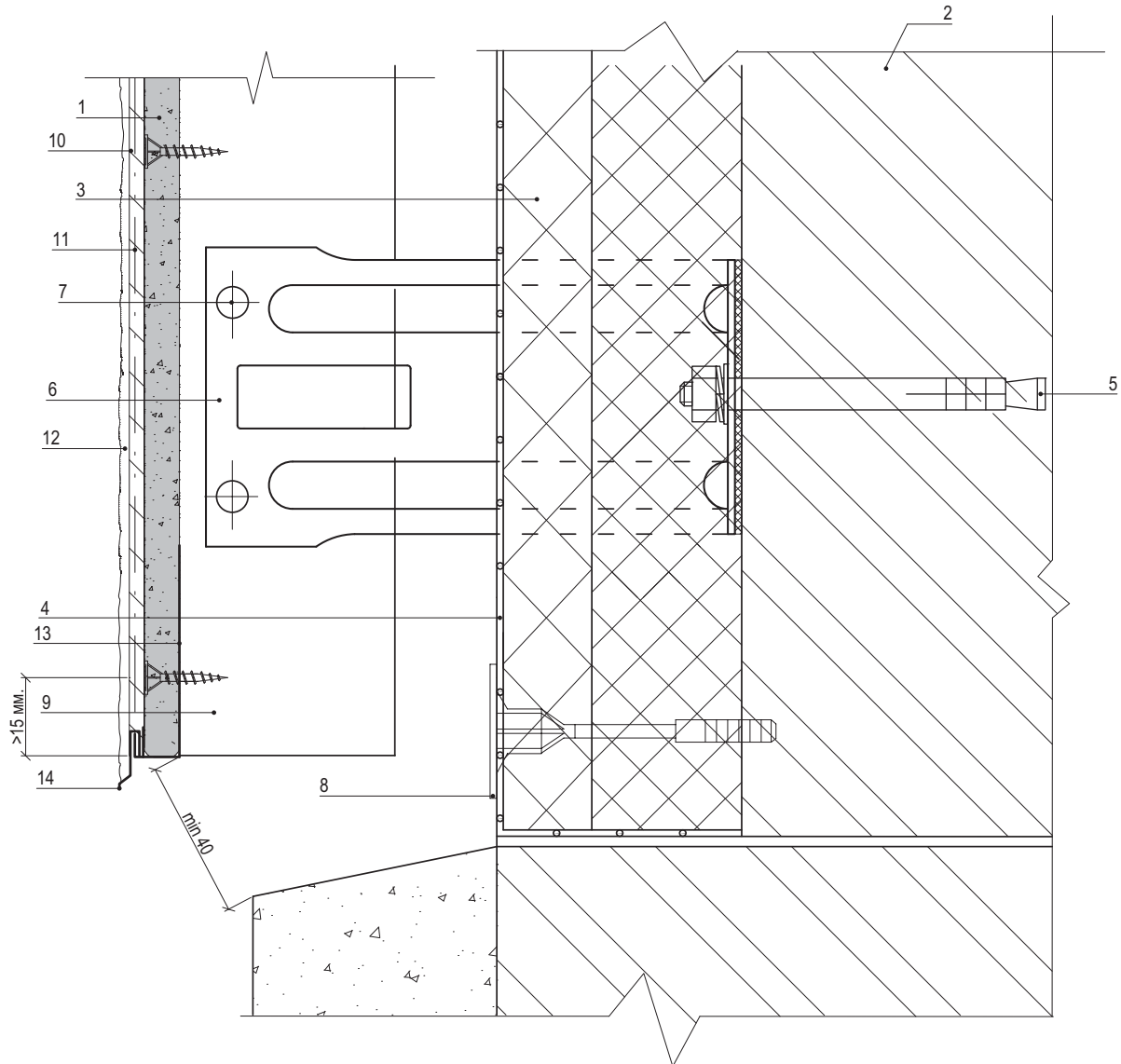
- |  |  |
|--|--|
| 1. АКВАПАНЕЛЬ® Наружная  | 8. Дюбель крепления теплоизоляции                                  |
| 2. Несущая стена   | 9. Вертикальная направляющая                                       |
| 3. Теплоизоляция негорючая<br>(толщина и количество слоёв по проекту)              | 10. Шуруп АКВАПАНЕЛЬ® SB 25 мм                                     |
| 4. Гидроветрозащитная пленка   | 11. Армированный базовый штукатурный слой КНАУФ-Северен            |
| 5. Крепежный элемент (марка по проекту)  | 12. Декоративная штукатурка КНАУФ-Диамант                          |
| 6. Кронштейн с шайбой и паронитовой прокладкой                                     | 13. Шпаклевка цементная КНАУФ Мульти-финиш<br>с армирующей лентой. |
| 7. Заклепка или саморез $\varnothing 4,8 \times 28$ с прокладкой<br>из ЭПДМ-резины |  |



# 5. Вертикальная система

Узлы крепления системы вентилируемого фасада — АКВАПАНЕЛЬ®

## 5.3 Примыкание к цоколю

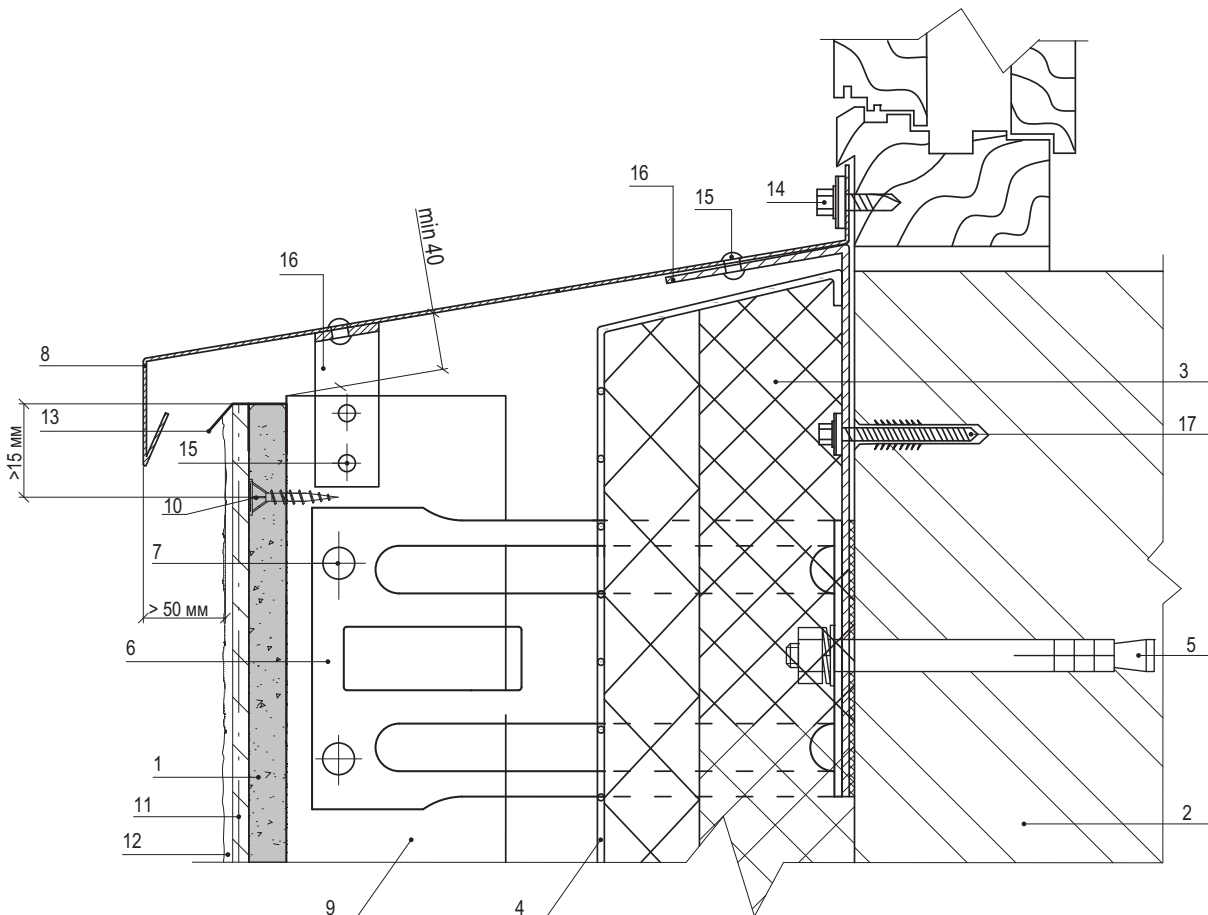


- |  |   |
|--|---|
| 1. АКВАПАНЕЛЬ® Наружная  | 8. Дюбель крепления теплоизоляции                                   |
| 2. Несущая стена   | 9. Вертикальная направляющая  |
| 3. Теплоизоляция негорючая<br>(толщина и количество слоёв по проекту)              | 10. Шуруп АКВАПАНЕЛЬ® SB 25 мм                                      |
| 4. Гидроветрозащитная пленка   | 11. Армированный базовый штукатурный слой КНАУФ-Северенер           |
| 5. Крепежный элемент (марка по проекту)  | 12. Декоративная штукатурка КНАУФ-Диамант                           |
| 6. Кронштейн с шайбой и паронитовой прокладкой                                     | 13. Штукатурный профиль VWS арт. 6010<br>(подробнее см. раздел 9.4) |
| 7. Заклепка или саморез $\varnothing 4,8 \times 28$ с прокладкой<br>из ЭПДМ-резины | 14. Штукатурный профиль VWS арт. 6012                               |

## 5. Вертикальная система

Узлы крепления системы вентилируемого фасада — АКВАПАНЕЛЬ®

### 5.4 Примыкание к отливу

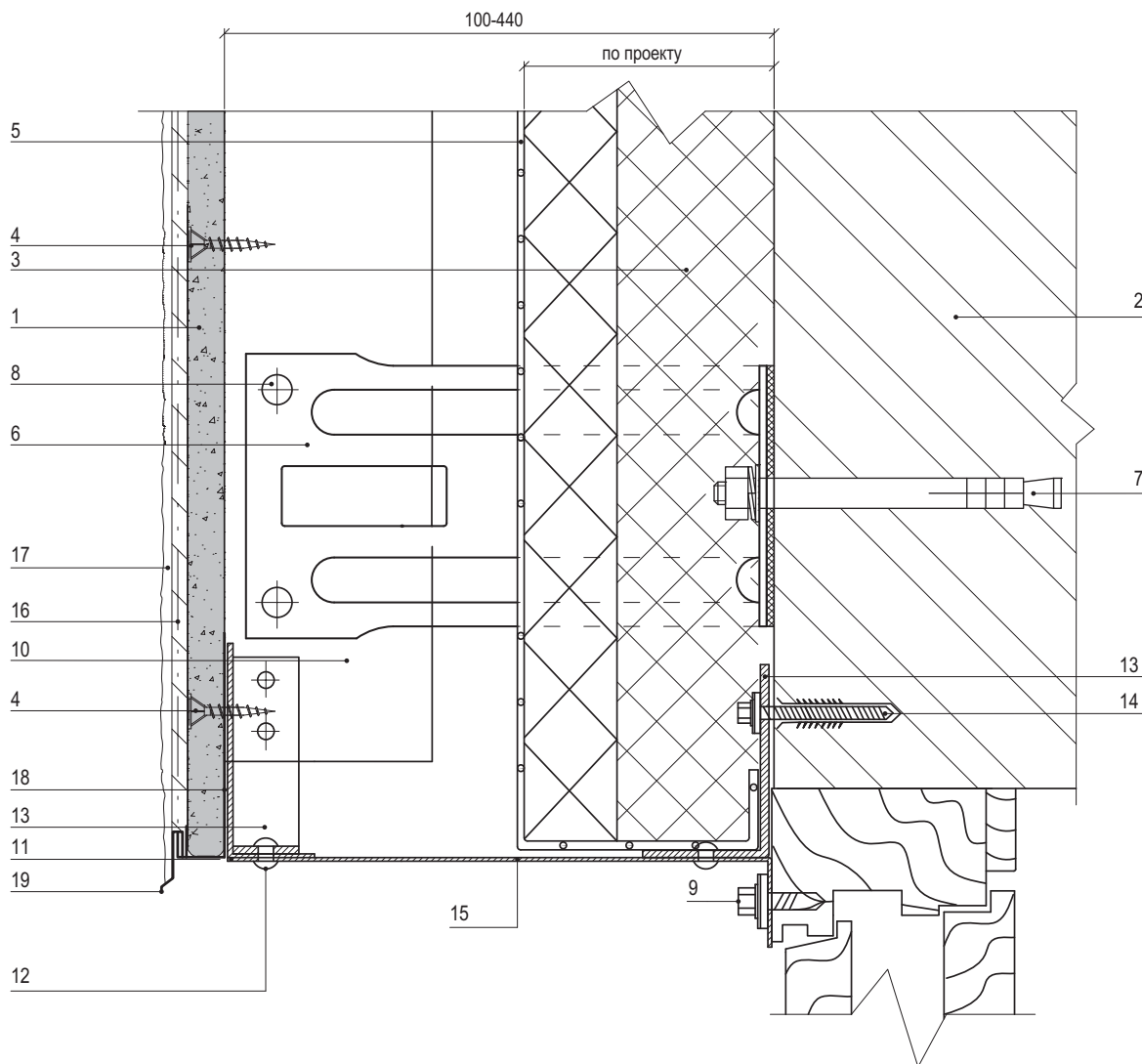


- |   |  |
|---|--|
| 1. АКВАПАНЕЛЬ® Наружная   | 9. Вертикальная направляющая   |
| 2. Несущая стена  | 10. Шуруп АКВАПАНЕЛЬ® SB 25 мм   |
| 3. Теплоизоляция негорючая<br>(толщина и количество слоёв по проекту)       | 11. Армированный базовый штукатурный слой КНАУФ-Северен                            |
| 4. Гидроветрозащитная пленка  | 12. Декоративная штукатурка КНАУФ-Диамант  |
| 5. Крепежный элемент (марка по проекту)                                     | 13. Комбинация штукатурных профилей VWS 6010+6011<br>(подробнее см. раздел 9.4)    |
| 6. Кронштейн с шайбой и паронитовой прокладкой                              | 14. Саморез $\varnothing$ 4,8x28 с прокладкой из ЭПДМ-резины и<br>цветной головкой |
| 7. Заклепка или саморез $\varnothing$ 4,8x28 с прокладкой<br>из ЭПДМ-резины | 15. Заклепка стальная  |
| 8. Отлив оконный (оц. сталь с полимерным покрытием,<br>$t=0,5-0,7$ мм)      | 16. Костыль (оц. сталь 40x2 мм полоса, шаг 300-500 мм)                             |
|   | 17. Дюбель   |

## 5. Вертикальная система

Узлы крепления системы вентилируемого фасада — АКВАПАНЕЛЬ®

### 5.5.1 Верхнее сопряжение окна и стены. Вариант 1.

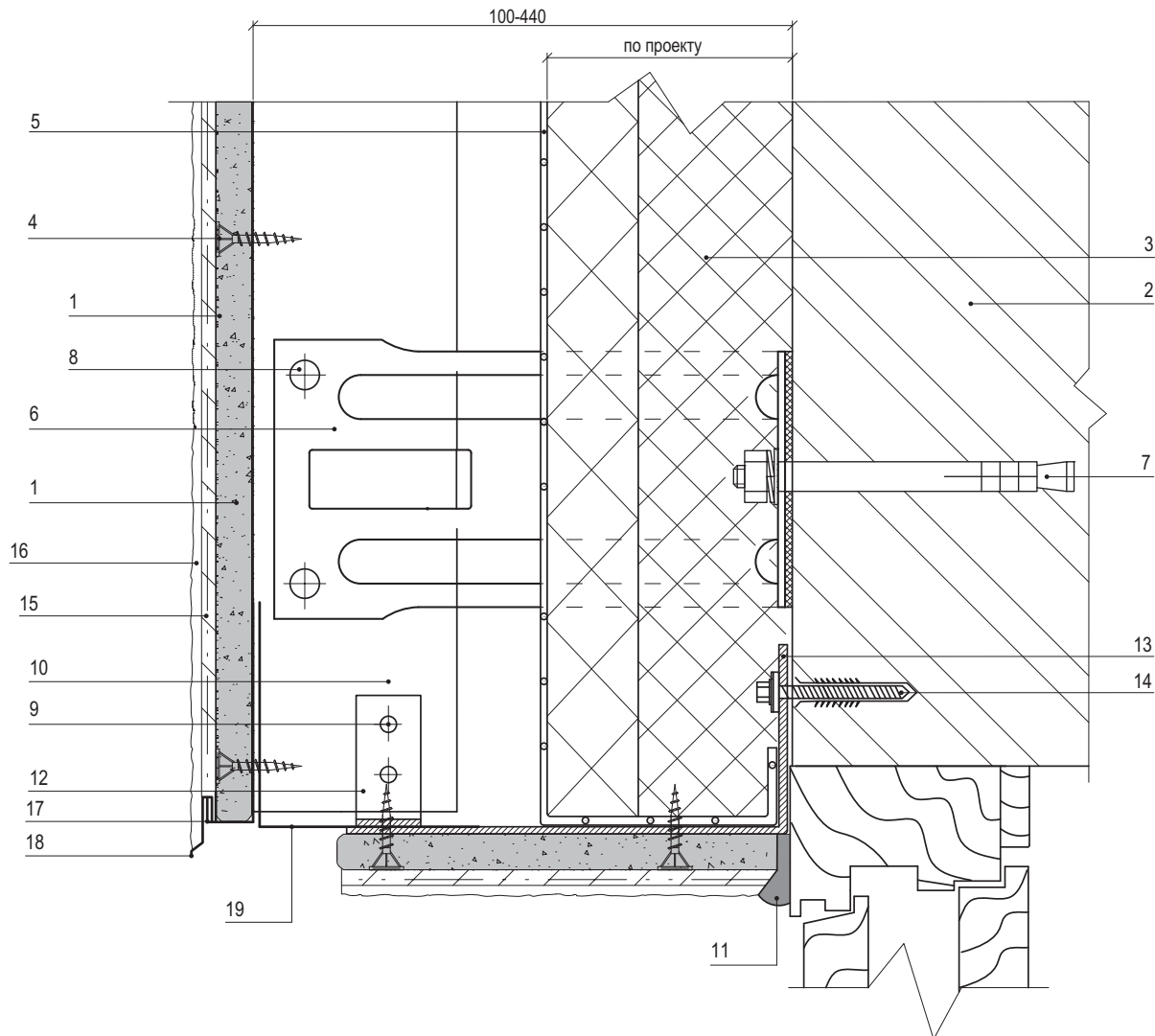


- |   |  |
|---|--|
| 1. АКВАПАНЕЛЬ® Наружная   | 11. Капельник оконный (оц. сталь с полимерным покрытием, $t=0,5-0,7$ мм) |
| 2. Несущая стена  | 12. Закlepка стальная  |
| 3. Теплоизоляция негорючая (толщина и количество слоёв по проекту)                    | 13. Костыль (оц. сталь 40x2 мм полоса, шаг 300-500 мм)                   |
| 4. Шуруп АКВАПАНЕЛЬ® SB 25 мм   | 14. Дюбель   |
| 5. Гидроветрозащитная пленка  | 15. Фасонное изделие (оц. сталь с полимерным покрытием, $t=0,5-0,7$ мм)  |
| 6. Кронштейн с шайбой и паронитовой прокладкой  | 16. Армированный базовый штукатурный слой KNAUF-Северен                  |
| 7. Крепежный элемент (марка по проекту)   | 17. Декоративная штукатурка KNAUF-Диамант                                |
| 8. Закlepка или саморез $\varnothing 4,8 \times 28$ с прокладкой из ЭПДМ-резины       | 18. Штукатурный профиль VWS арт. 6010 (подробнее см. раздел 9.4)         |
| 9. Саморез $\varnothing 4,8 \times 28$ с прокладкой из ЭПДМ-резины и цветной головкой | 19. Штукатурный профиль VWS арт. 6012                                    |
| 10. Вертикальная направляющая   |  |

## 5. Вертикальная система

Узлы крепления системы вентилируемого фасада — АКВАПАНЕЛЬ®

### 5.5.2 Верхнее сопряжение окна и стены. Вариант 2.

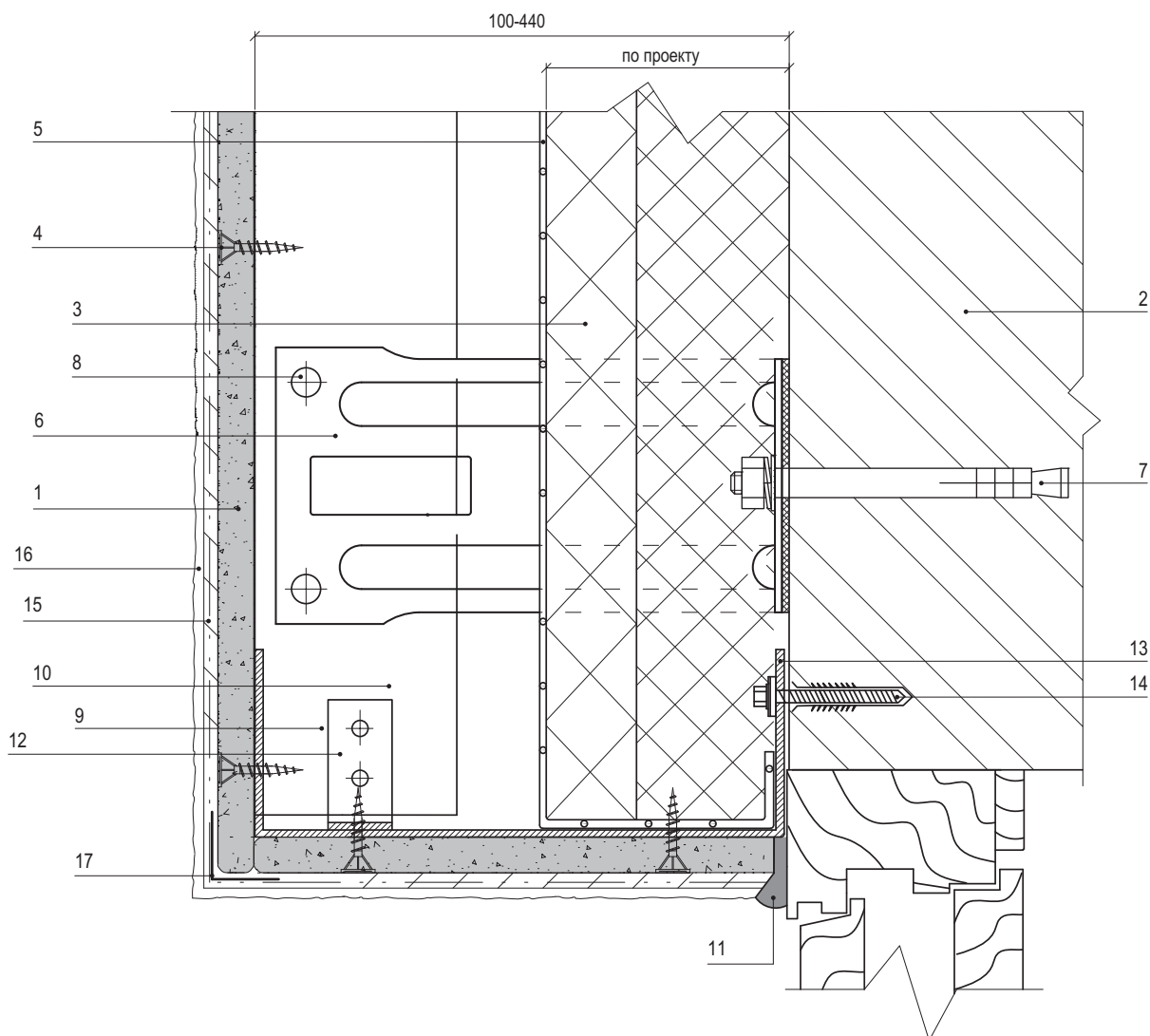


- |  |   |
|--|---|
| 1. АКВАПАНЕЛЬ® Наружная  | 11. Полиуретановый герметик или VWS арт. 6470                                   |
| 2. Несущая стена   | 12. Костыль (оц. сталь 40x2 мм полоса)  |
| 3. Теплоизоляция негорючая<br>(толщина и количество слоёв по проекту)              | 13. Фасонное изделие (оц.сталь с полимерным покрытием,<br>$t=0,5-0,7$ мм)       |
| 4. Шуруп АКВАПАНЕЛЬ® SB 25 мм  | 14. Дюбель  |
| 5. Гидроветрозащитная пленка   | 15. Армированный базовый штукатурный слой KNAUF-Северен                         |
| 6. Кронштейн с шайбой и паронитовой прокладкой                                     | 16. Декоративная штукатурка KNAUF-Диамант                                       |
| 7. Крепежный элемент (марка по проекту)  | 17. Штукатурный профиль VWS арт. 6010<br>(подробнее см. раздел 9.4)             |
| 8. Заклепка или саморез $\varnothing 4,8 \times 28$ с прокладкой<br>из ЭПДМ-резины | 18. Штукатурный профиль VWS арт. 6012   |
| 9. Заклепка стальная   | 19. Штукатурный профиль VWS арт. 5525 или оцинкованный<br>вентилируемый профиль |
| 10. Вертикальная направляющая  |   |

## 5. Вертикальная система

Узлы крепления системы вентилируемого фасада — АКВАПАНЕЛЬ®

### 5.5.3 Верхнее сопряжение окна и стены. Вариант 3.

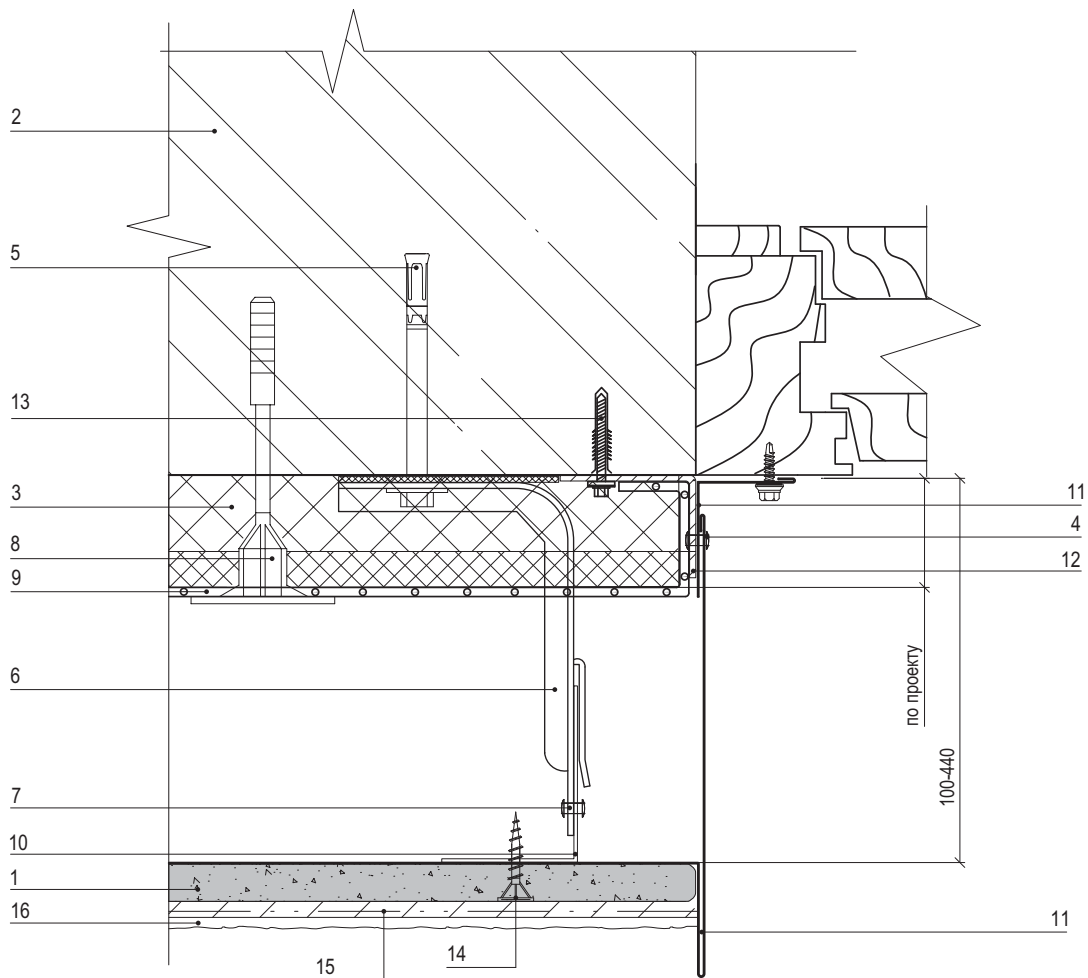


- |   |   |
|---|---|
| 1. АКВАПАНЕЛЬ® Наружная   | 9. Закlepка стальная  |
| 2. Несущая стена  | 10. Вертикальная направляющая   |
| 3. Теплоизоляция негорючая<br>(толщина и количество слоёв по проекту)       | 11. Полиуретановый герметик или VWS арт. 6470                           |
| 4. Шуруп АКВАПАНЕЛЬ® SB 25 мм   | 12. Костыль (оц. сталь 40x2 мм полоса)                                  |
| 5. Гидроветрозащитная пленка  | 15. Фасонное изделие (оц.сталь с полимерным покрытием,<br>t=0,5-0,7 мм) |
| 6. Кронштейн с шайбой и паронитовой прокладкой                              | 14. Дюбель  |
| 7. Крепежный элемент (марка по проекту)                                     | 15. Армированный базовый штукатурный слой KNAUF-Северенер               |
| 8. Закlepка или саморез $\varnothing$ 4,8x28 с прокладкой<br>из ЭПДМ-резины | 16. Декоративная штукатурка KNAUF-Диамант                               |
|   | 17. Штукатурный профиль VWS арт. 5525                                   |

## 5. Вертикальная система

Узлы крепления системы вентилируемого фасада — АКВАПАНЕЛЬ®

### 5.6.1 Боковое сопряжение окна и стены. Вариант 1.

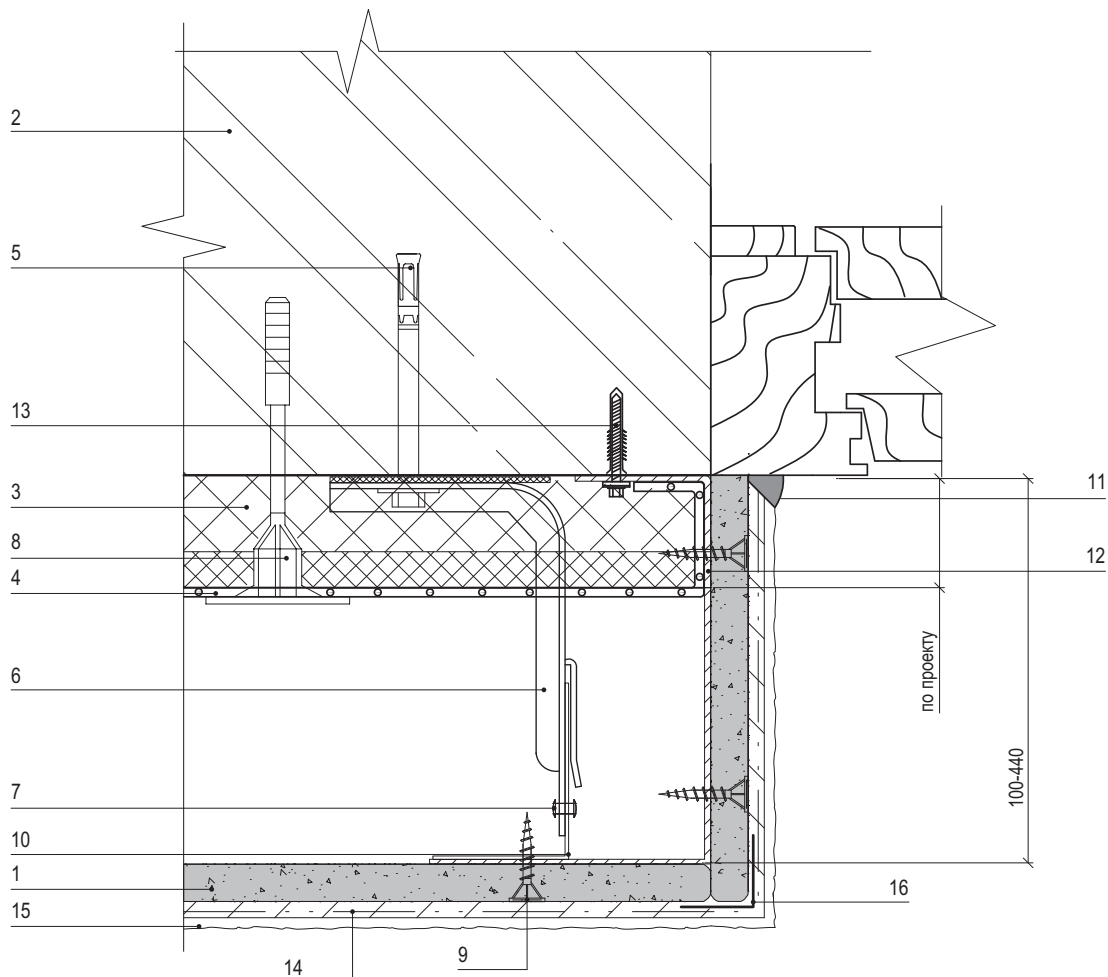


- |  |   |
|--|---|
| 1. АКВАПАНЕЛЬ® Наружная  | 8. Дюбель крепления теплоизоляции                             |
| 2. Несущая стена   | 9. Гидроветрозащитная пленка                                  |
| 3. Теплоизоляция негорючая<br>(толщина и количество слоёв по проекту)              | 10. Вертикальная направляющая                                 |
| 4. Заклепка стальная   | 11. Нащельник (оц.сталь с полимерным покрытием, t=0,5-0,7 мм) |
| 5. Крепежный элемент (марка по проекту)  | 12. Костыль (оц.сталь 40x2 мм полоса, шаг 300-500 мм)         |
| 6. Кронштейн с шайбой и паронитовой прокладкой                                     | 13. Дюбель  |
| 7. Заклепка или саморез $\varnothing 4,8 \times 28$ с прокладкой<br>из ЭПДМ-резины | 14. Шуруп АКВАПАНЕЛЬ® SB 25 мм                                |
|  | 15. Армированный базовый штукатурный слой КНАУФ-Северен       |
|  | 16. Декоративная штукатурка КНАУФ-Диамант                     |

## 5. Вертикальная система

Узлы крепления системы вентилируемого фасада — АКВАПАНЕЛЬ®

### 5.6.2 Боковое сопряжение окна и стены. Вариант 2.

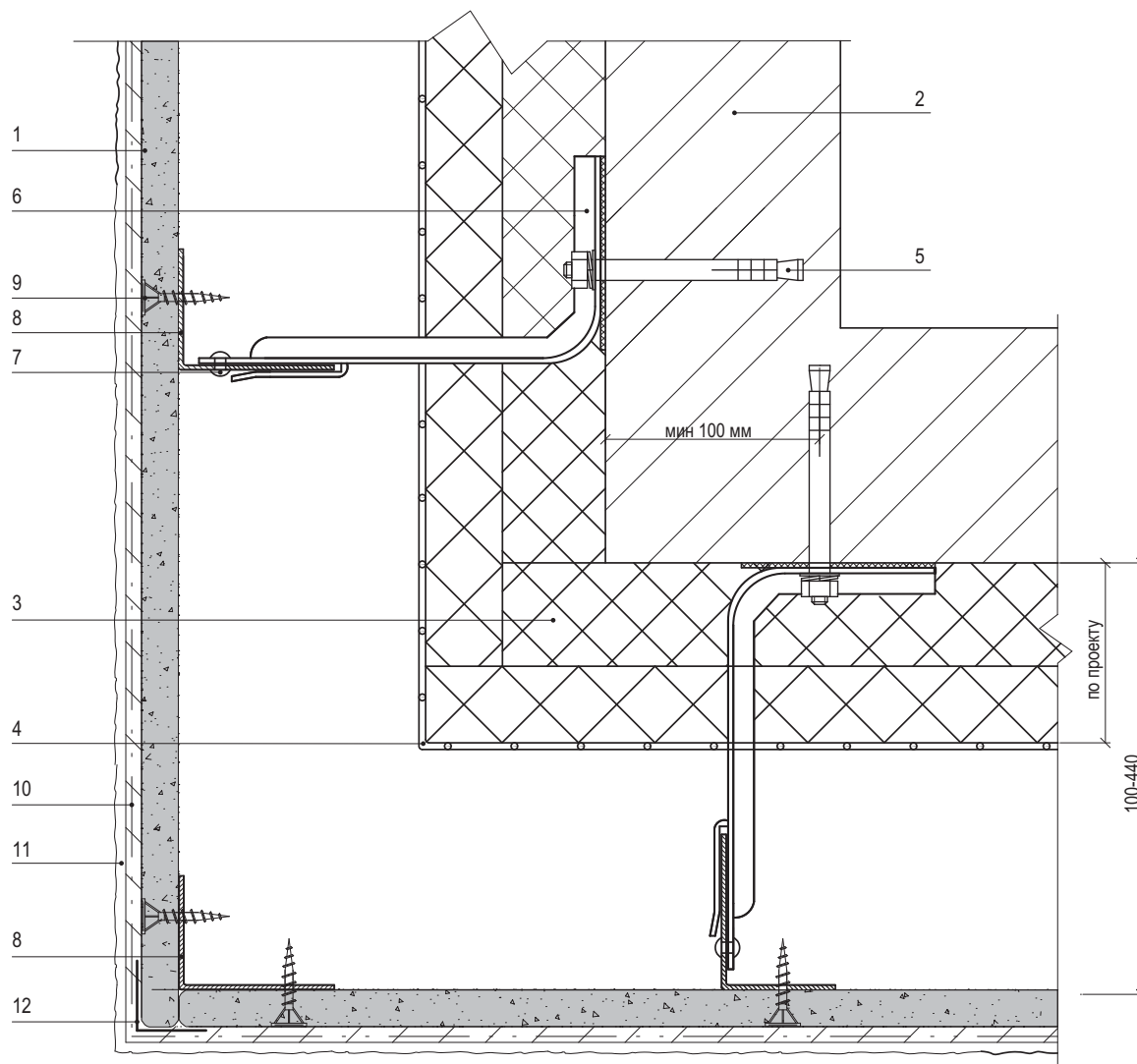


- |  |   |
|--|---|
| 1. АКВАПАНЕЛЬ® Наружная  | 9. Шуруп АКВАПАНЕЛЬ® SB 25 мм.  |
| 2. Несущая стена   | 10. Вертикальная направляющая   |
| 3. Теплоизоляция негорючая<br>(толщина и количество слоёв по проекту)              | 11. Полиуретановый герметик или VWS арт. 6470                           |
| 4. Гидроветрозащитная пленка   | 12. Фасонное изделие (оц.сталь с полимерным покрытием,<br>t=0,5-0,7 мм) |
| 5. Крепежный элемент (марка по проекту)  | 13. Дюбель  |
| 6. Кронштейн с шайбой и паронитовой прокладкой                                     | 14. Армированный базовый штукатурный слой КНАУФ-Северен                 |
| 7. Заклепка или саморез $\varnothing 4,8 \times 28$ с прокладкой<br>из ЭПДМ-резины | 15. Декоративная штукатурка КНАУФ-Диамант                               |
| 8. Дюбель крепления теплоизоляции  | 16. Штукатурный профиль VWS арт. 5525                                   |

# 5. Вертикальная система

Узлы крепления системы вентилируемого фасада — АКВАПАНЕЛЬ®

## 5.7 Наружный угол



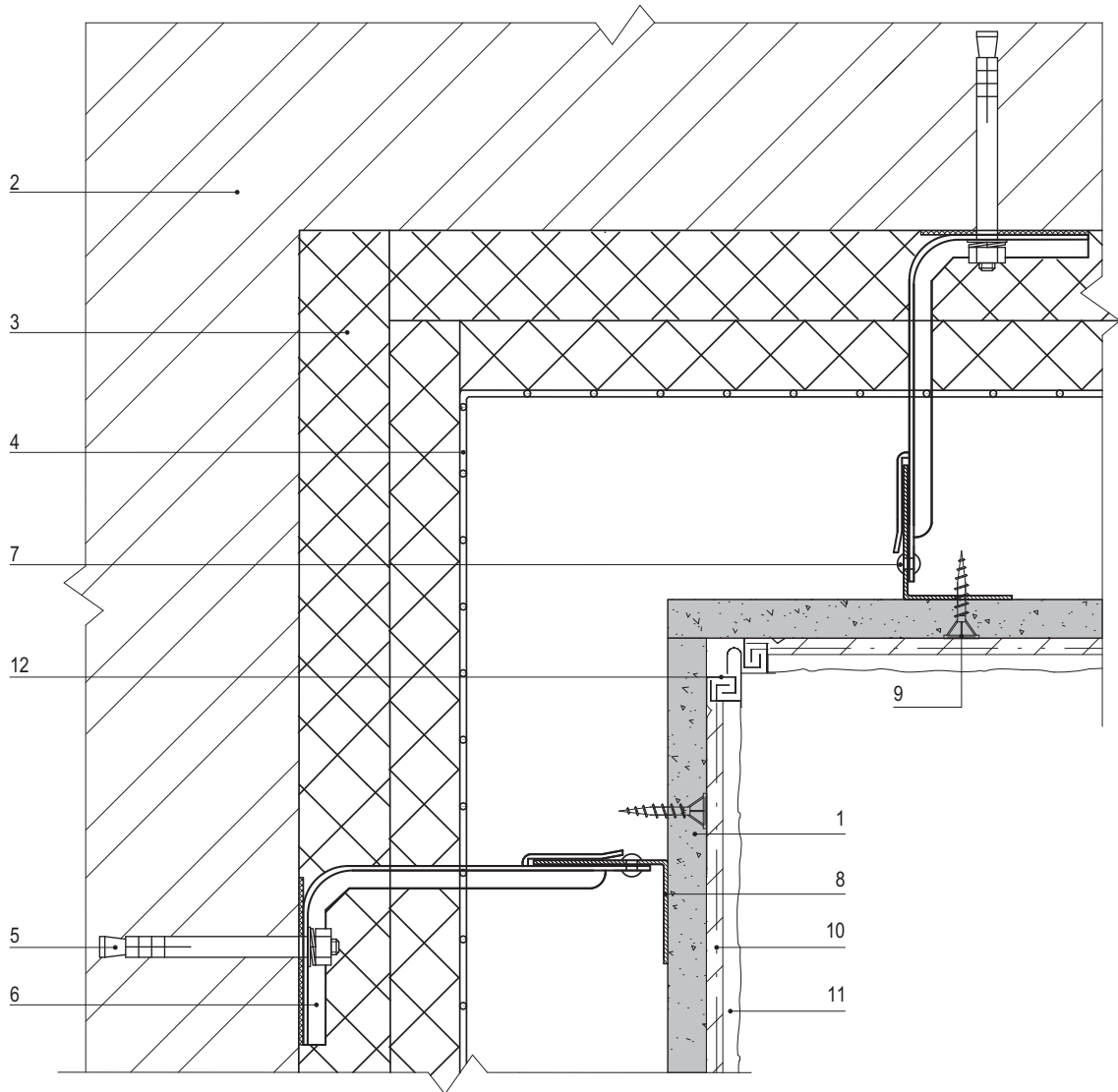
- |  |   |
|--|---|
| 1. АКВАПАНЕЛЬ® Наружная  | 7. Закlepка или саморез $\varnothing 4,8 \times 28$ с прокладкой из ЭПДМ-резины |
| 2. Несущая стена   | 8. Вертикальная направляющая  |
| 3. Теплоизоляция негорючая (толщина и количество слоёв по проекту) | 9. Шуруп АКВАПАНЕЛЬ® SB 25 мм   |
| 4. Гидроветрозащитная пленка                                       | 10. Армированный базовый штукатурный слой КНАУФ-Северен                         |
| 5. Крепежный элемент (марка по проекту)                            | 11. Декоративная штукатурка КНАУФ-Диамант                                       |
| 6. Кронштейн с шайбой и паронитовой прокладкой                     | 12. Штукатурный профиль VWS арт. 5525   |



## 5. Вертикальная система

Узлы крепления системы вентилируемого фасада — АКВАПАНЕЛЬ®

### 5.8 Внутренний угол

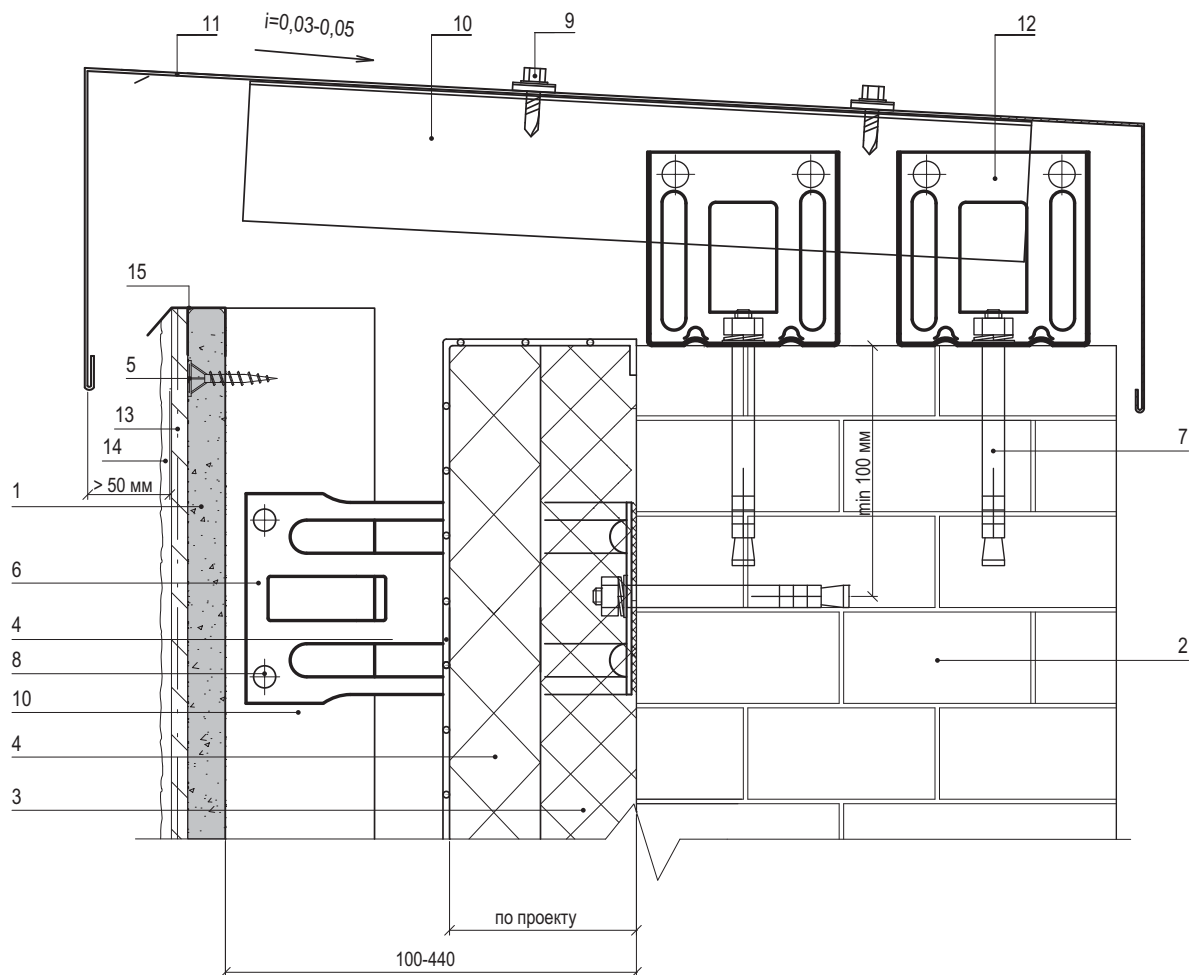


1. АКВАПАНЕЛЬ® Наружная
2. Несущая стена
3. Теплоизоляция негорючая (толщина и количество слоёв по проекту)
4. Гидроветрозащитная пленка
5. Крепежный элемент (марка по проекту)
6. Кронштейн с шайбой и паронитовой прокладкой
7. Заклепка или саморез  $\varnothing 4,8 \times 28$  с прокладкой из ЭПДМ-резины
8. Вертикальная направляющая
9. Шуруп АКВАПАНЕЛЬ® SB 25 мм
10. Армированный базовый штукатурный слой KNAUF-Северенер
11. Декоративная штукатурка KNAUF-Диамант
12. Штукатурный профиль VWS арт. 5901

## 5. Вертикальная система

Узлы крепления системы вентилируемого фасада — АКВАПАНЕЛЬ®

### 5.9.1 Парапет. Вариант 1.

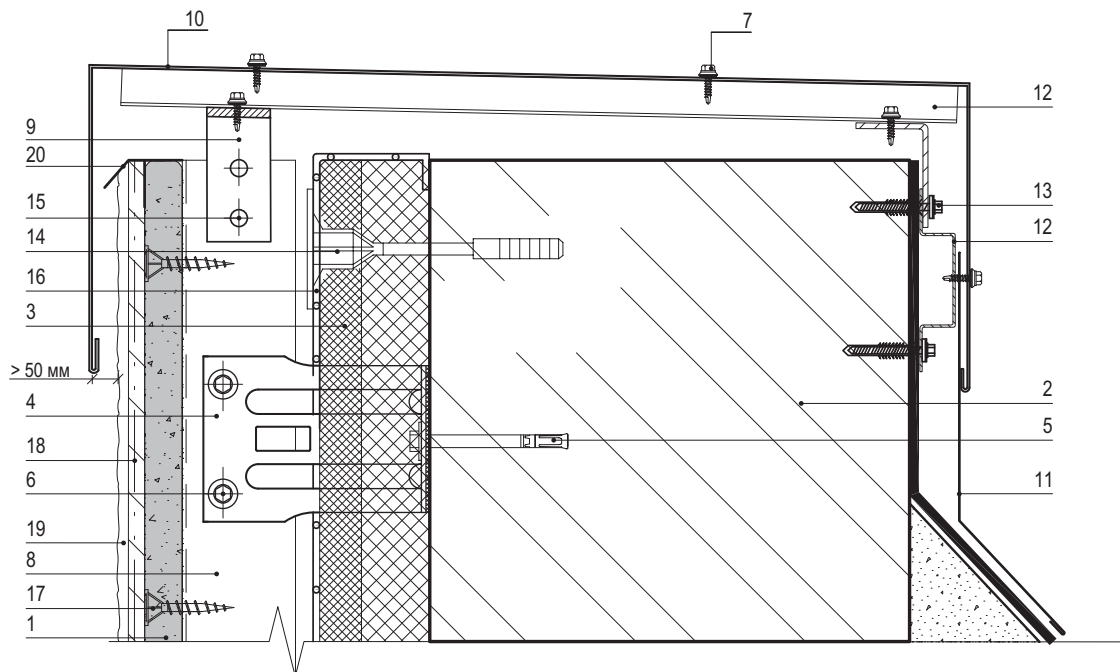


- |   |  |
|---|--|
| <ol style="list-style-type: none"> <li>1. АКВАПАНЕЛЬ® Наружная</li> <li>2. Несущая стена</li> <li>3. Теплоизоляция негорючая (толщина и количество слоёв по проекту)</li> <li>4. Гидроветрозащитная пленка</li> <li>5. Шуруп АКВАПАНЕЛЬ® SB 25 мм</li> <li>6. Кронштейн с шайбой и паронитовой прокладкой</li> <li>7. Крепежный элемент (марка по проекту)</li> <li>8. Заклепка или саморез <math>\varnothing 4,8 \times 28</math> с прокладкой из ЭПДМ-резины</li> </ol> | <ol style="list-style-type: none"> <li>9. Саморез <math>\varnothing 4,8 \times 20</math> (<math>\varnothing 4,8 \times 28</math>) с прокладкой из ЭПДМ-резины и цветной головкой</li> <li>10. Вертикальная направляющая</li> <li>11. Парапетный слив (оц.сталь с полимерным покрытием, <math>t=0,5-0,7</math> мм)</li> <li>12. Кронштейн КК-Lx50 или ККУ-Lx80 с шайбой и паронитовой прокладкой</li> <li>13. Армированный базовый штукатурный слой КНАУФ-Северен</li> <li>14. Декоративная штукатурка КНАУФ-Диамант</li> <li>15. Комбинация штукатурных профилей VWS 6010+6011 (подробнее см. раздел 9.4)</li> </ol> |
|---|--|

## 5. Вертикальная система

Узлы крепления системы вентилируемого фасада — АКВАПАНЕЛЬ®

### 5.9.2 Парапет. Вариант 2.

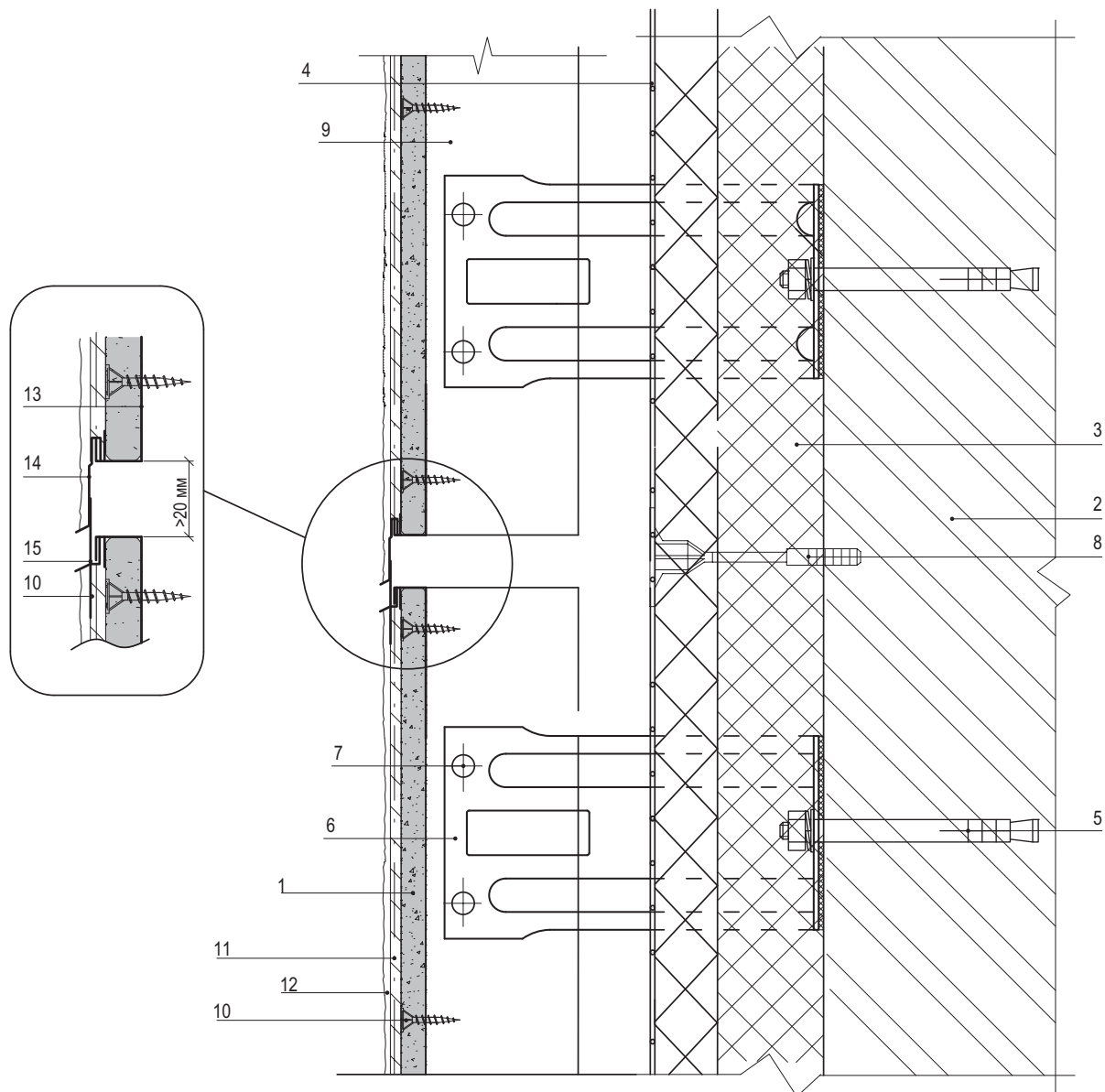


- |  |  |
|--|--|
| 1. АКВАПАНЕЛЬ® Наружная  | 11. Фасонное изделие (оц.сталь с полимерным покрытием, t=0,5-0,7 мм)         |
| 2. Несущая стена   | 12. Шляпный профиль КПШ-50x20x3000   |
| 3. Теплоизоляция негорючая   | 13. Дюбель   |
| 4. Кронштейн с шайбой и паронитовой прокладкой   | 14. Дюбель крепления теплоизоляции   |
| 5. Крепежный элемент (марка по проекту)  | 15. Заклепка стальная  |
| 6. Заклепка или саморез $\varnothing$ 4,8x28 с прокладкой из ЭПДМ-резины                               | 16. Гидроветрозащитная пленка  |
| 7. Саморез $\varnothing$ 4,8x20 ( $\varnothing$ 4,8x28) с прокладкой из ЭПДМ-резины и цветной головкой | 17. Шуруп АКВАПАНЕЛЬ® SB 25 мм   |
| 8. Вертикальная направляющая   | 18. Армированный базовый штукатурный слой КНАУФ-Северен                      |
| 9. Костыль (оц.сталь 40x2 мм полоса)   | 19. Декоративная штукатурка КНАУФ-Диамант                                    |
| 10. Парапетный слив (оц.сталь с полимерным покрытием, t=0,5-0,7 мм)                                    | 20. Комбинация штукатурных профилей VWS 6010+6011 (подробнее см. раздел 9.4) |

## 5. Вертикальная система

Узлы крепления системы вентилируемого фасада — АКВАПАНЕЛЬ®

### 5.10 Горизонтальный деформационный шов

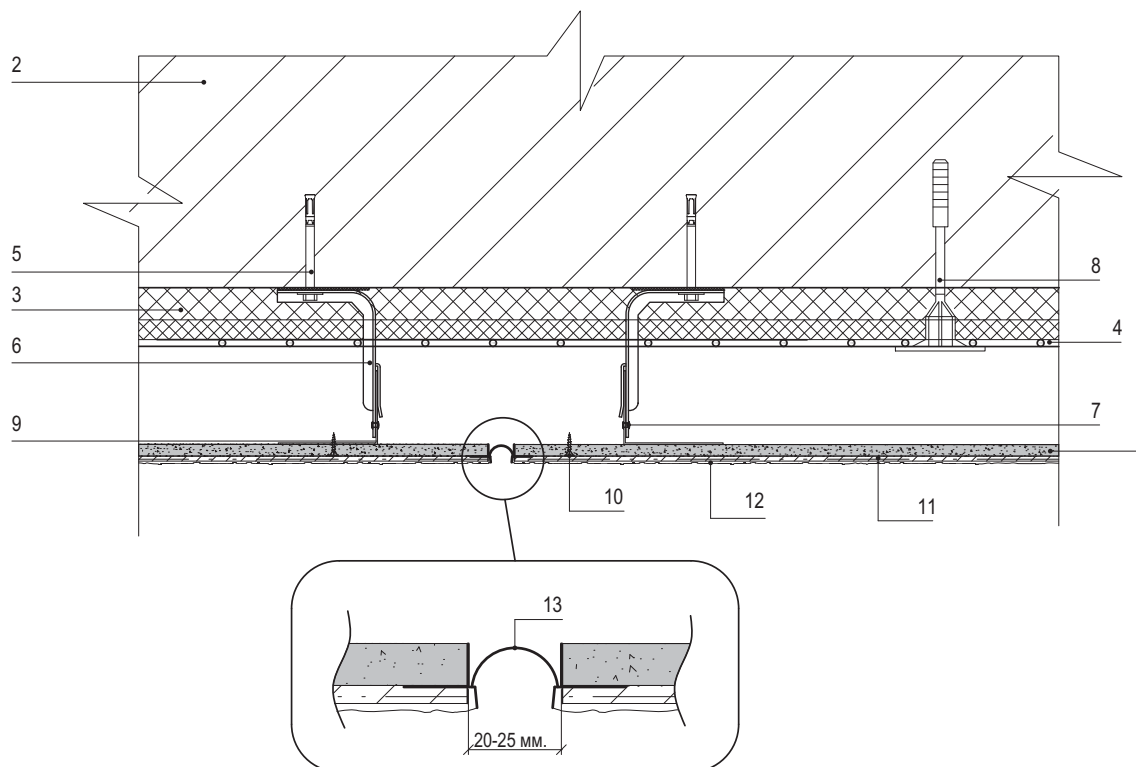


- |  |   |
|--|---|
| 1. АКВАПАНЕЛЬ® Наружная  | 8. Дюбель крепления теплоизоляции                       |
| 2. Несущая стена   | 9. Вертикальная направляющая                            |
| 3. Теплоизоляция негорючая<br>(толщина и количество слоёв по проекту)              | 10. Шуруп АКВАПАНЕЛЬ® SB 25 мм                          |
| 4. Гидроветрозащитная пленка   | 11. Армированный базовый штукатурный слой KNAUF-Северен |
| 5. Крепежный элемент (марка по проекту)  | 12. Декоративная штукатурка KNAUF-Диамант               |
| 6. Кронштейн с шайбой и паронитовой прокладкой                                     | 13. Штукатурный профиль VWS арт. 6010                   |
| 7. Заклепка или саморез $\varnothing 4,8 \times 28$ с прокладкой<br>из ЭПДМ-резины | 14. Штукатурный профиль VWS арт. 6013                   |
|  | 15. Штукатурный профиль VWS арт. 6014                   |

# 5. Вертикальная система

Узлы крепления системы вентилируемого фасада — АКВАПАНЕЛЬ®

## 5.11 Вертикальный деформационный шов



- |   |   |
|---|---|
| 1. АКВАПАНЕЛЬ® Наружная   | 8. Дюбель крепления теплоизоляции                         |
| 2. Несущая стена  | 9. Вертикальная направляющая                              |
| 3. Теплоизоляция негорючая<br>(толщина и количество слоёв по проекту)           | 10. Шуруп АКВАПАНЕЛЬ® SB 25 мм                            |
| 4. Гидроветрозащитная пленка  | 11. Армированный базовый штукатурный слой КНАУФ-Северенер |
| 5. Крепежный элемент (марка по проекту)   | 12. Декоративная штукатурка КНАУФ-Диамант                 |
| 6. Кронштейн с шайбой и паронитовой прокладкой                                  | 13. Штукатурный профиль VWS арт. 6327                     |
| 7. Заклепка или саморез $\varnothing 4,8 \times 28$ с прокладкой из ЭПДМ-резины |   |

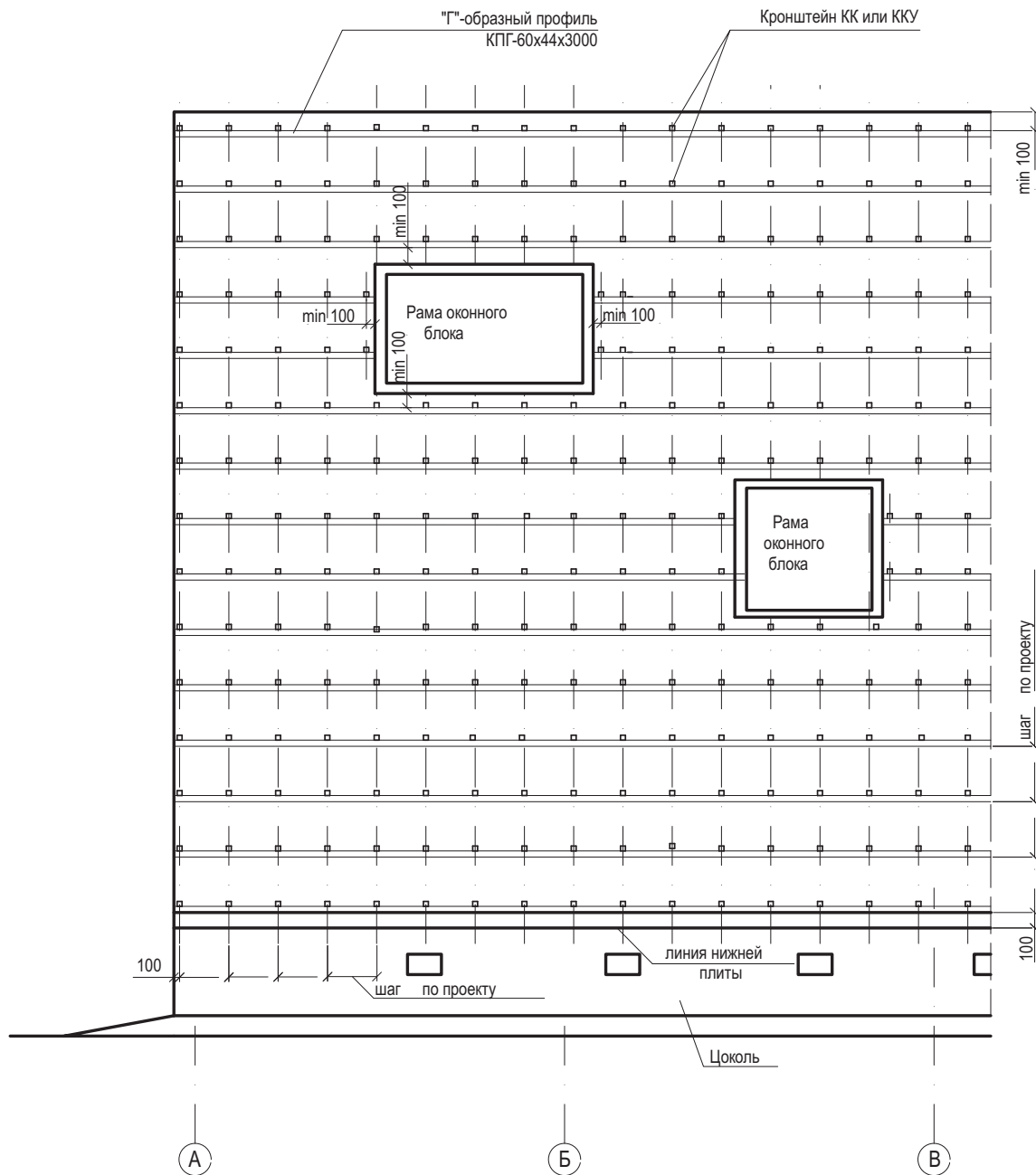
Примечания:

1. Расположение деформационных швов определяется рабочим проектом и зависит от размеров здания и конфигурации фасада. Максимальное расстояние между деформационными швами 15 метров.
2. Фасад должен быть поделен деформационными швами на секторы примерно по 50 кв. м.

## 6. Перекрестная система

Схема расположения элементов подконструкции

### 6.1 Схема расположения кронштейнов и горизонтальных направляющих

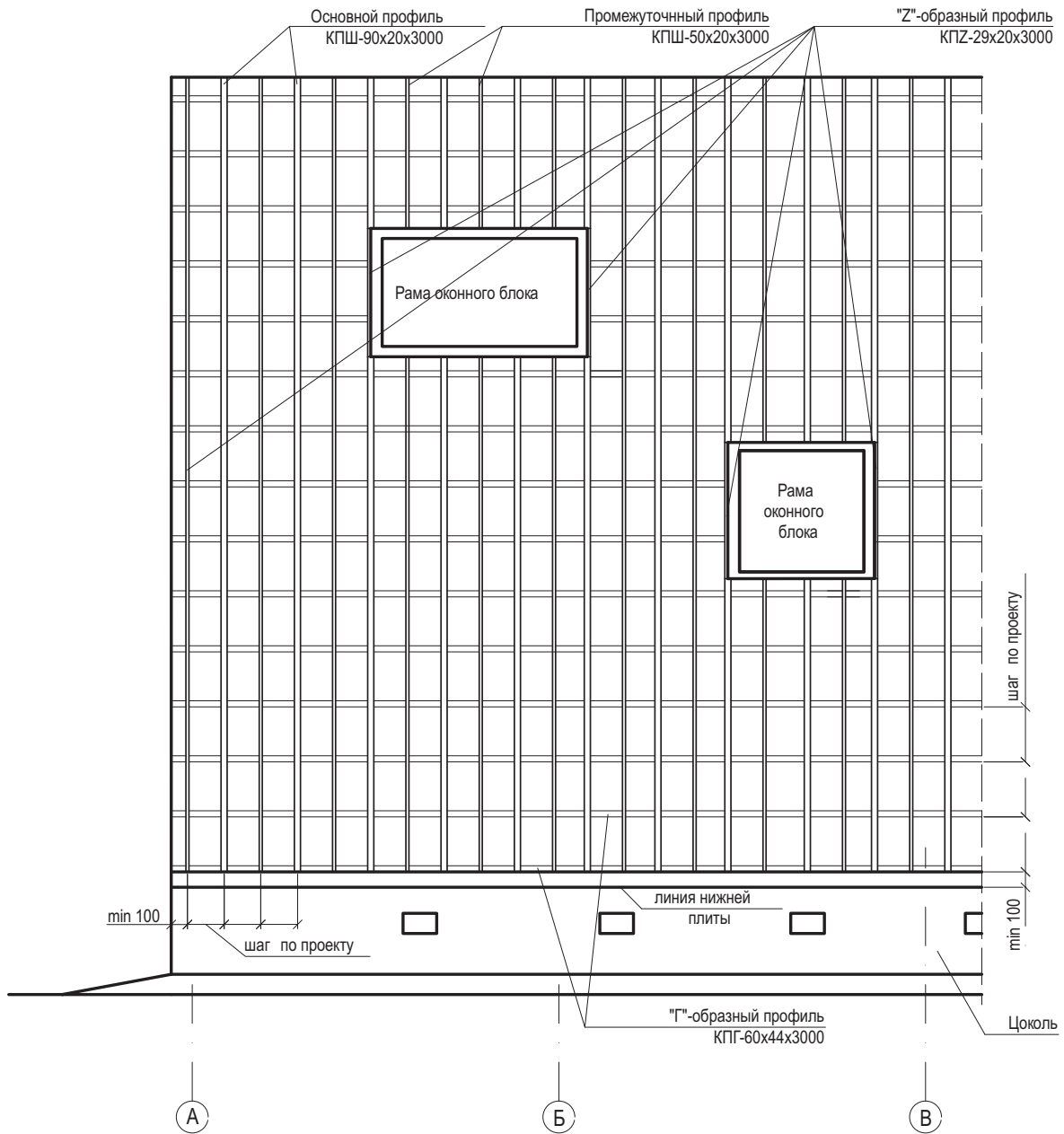


Детальная установка кронштейнов и горизонтальных направляющих дана в узлах

# 6. Перекрестная система

Схема расположения элементов подконструкции

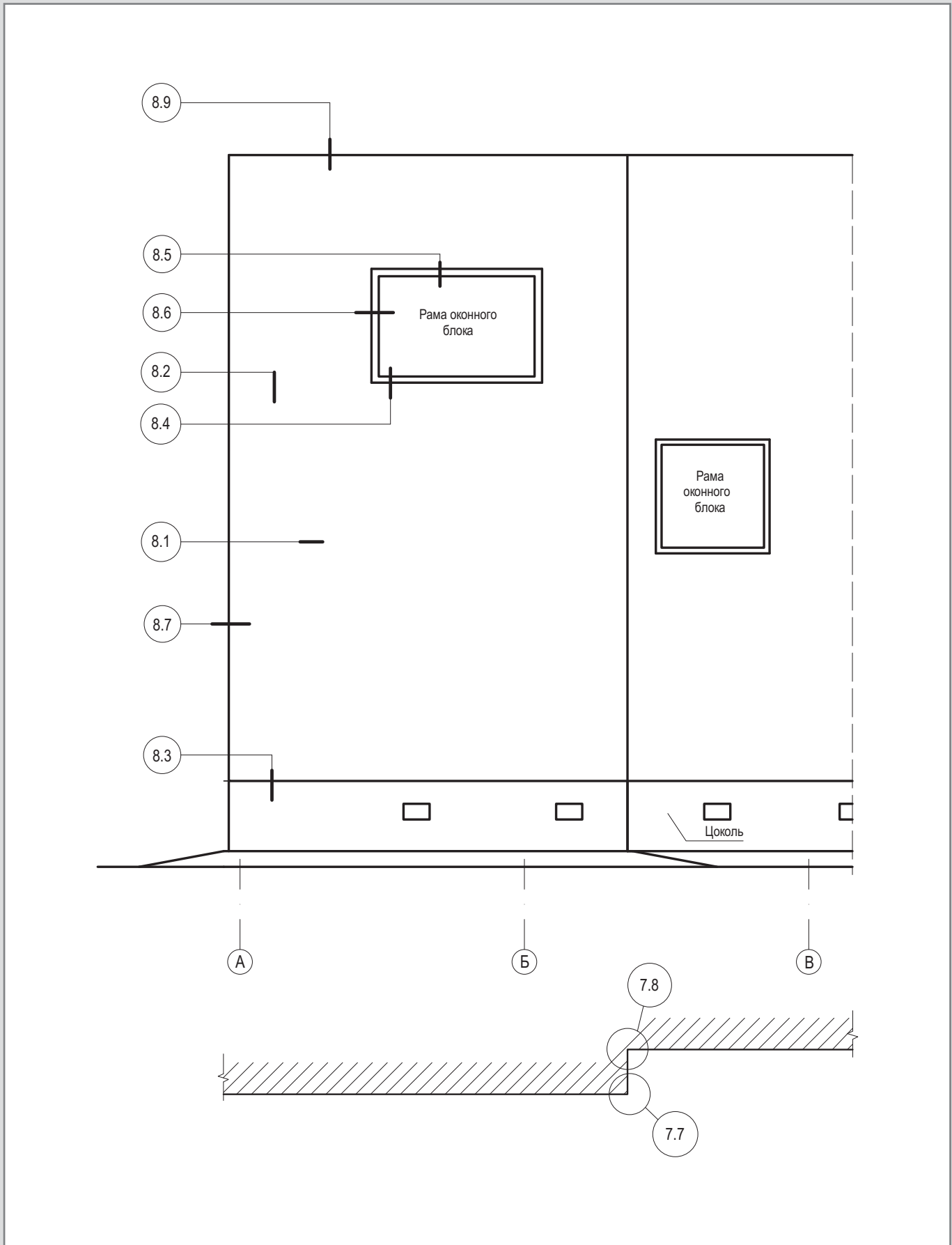
## 6.2 Схема вертикальных направляющих



Детальная установка вертикальных и горизонтальных направляющих дана в узлах

# 7. Перекрестная система

Маркировка узлов

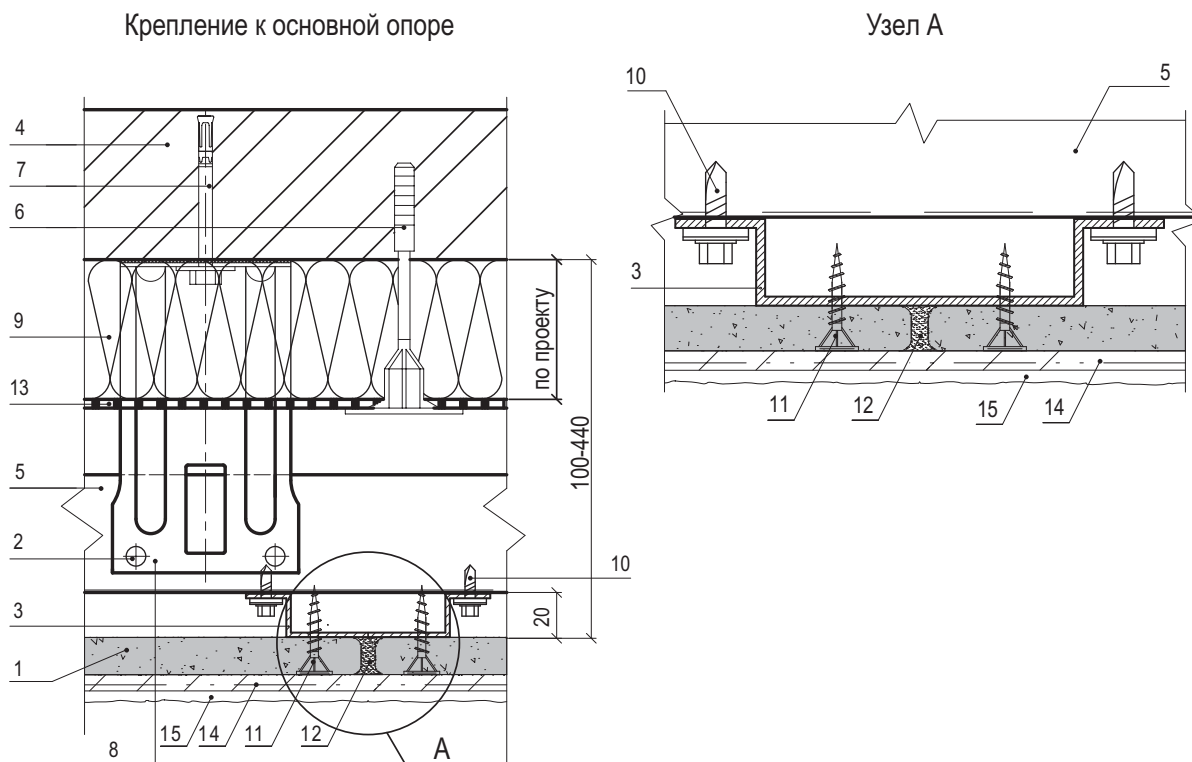




# 8. Перекрестная система

Узлы крепления системы вентилируемого фасада — АКВАПАНЕЛЬ®

## 8.1 Горизонтальный разрез

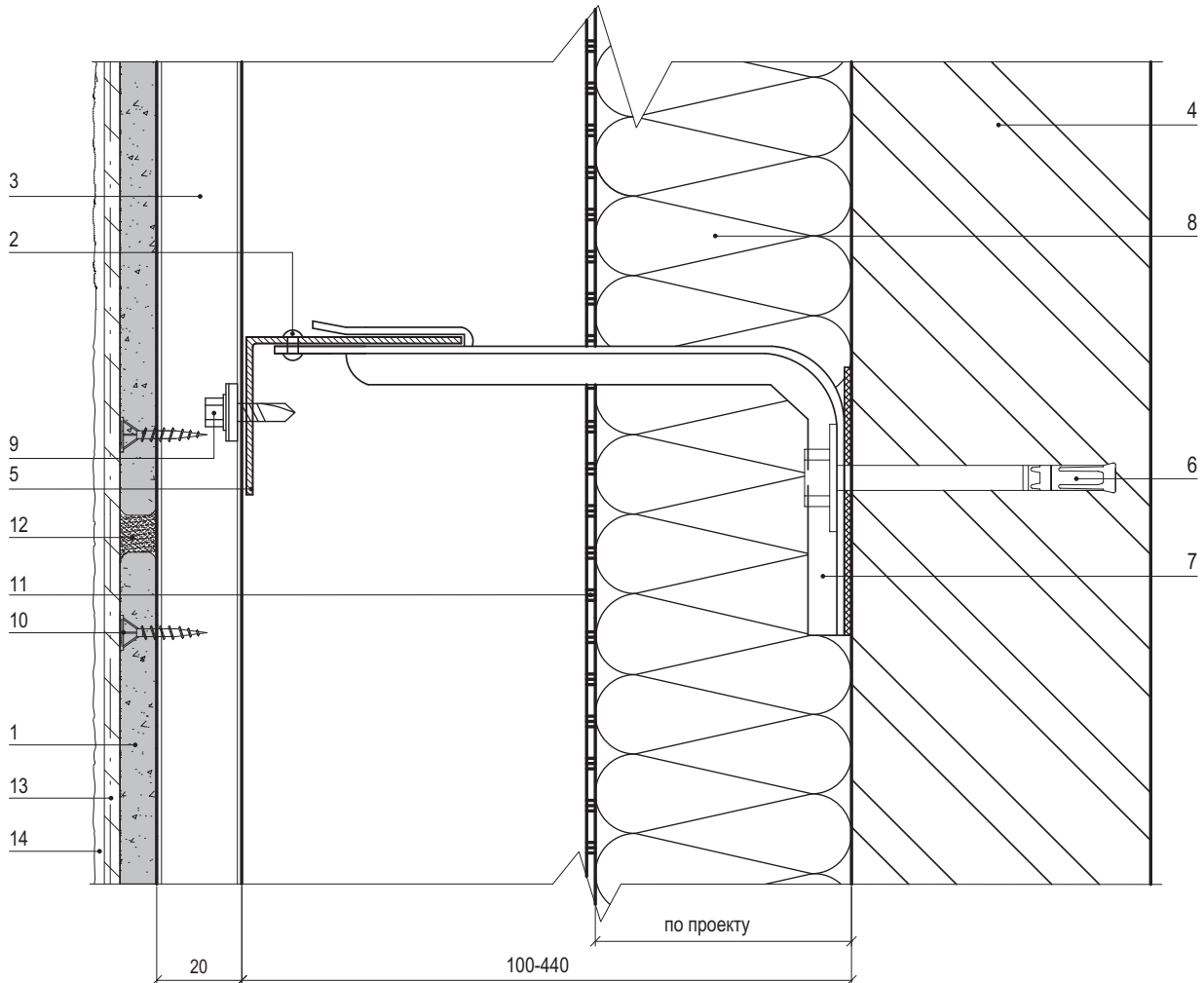


- |   |   |
|---|---|
| 1. АКВАПАНЕЛЬ® Наружная   | 9. Теплоизоляция (по проекту)   |
| 2. Заклепка или саморез $\varnothing 4,8 \times 28$ ( $\varnothing 5,5 \times 19$ ) с прокладкой из ЭПДМ-резины | 10. Саморез $\varnothing 4,8 \times 28$ ( $\varnothing 5,5 \times 19$ ) с прокладкой из ЭПДМ-резины |
| 3. Вертикальная направляющая КПШ-90x20x3000   | 11. Винт самонарезающий с высверливающим концом тип SB 25 мм  |
| 4. Несущая стена  | 12. Шпаклевка с армирующей лентой   |
| 5. Горизонтальная направляющая КПГ-60x44x3000 (КПГШ-60x81x3000)   | 13. Гидро-ветрозащитная мембрана Тувек (по проекту)   |
| 6. Дюбель крепления теплоизоляции   | 14. Армированный базовый штукатурный слой КНАУФ-Северен   |
| 7. Крепежный элемент (марка по проекту)   | 15. Декоративная штукатурка КНАУФ-Диамант   |
| 8. Кронштейн КК-Lx50 или ККУ-Lx80 с шайбой и паронитовой прокладкой   |   |

## 8. Перекрестная система

Узлы крепления системы вентилируемого фасада — АКВАПАНЕЛЬ®

### 8.2 Вертикальный разрез

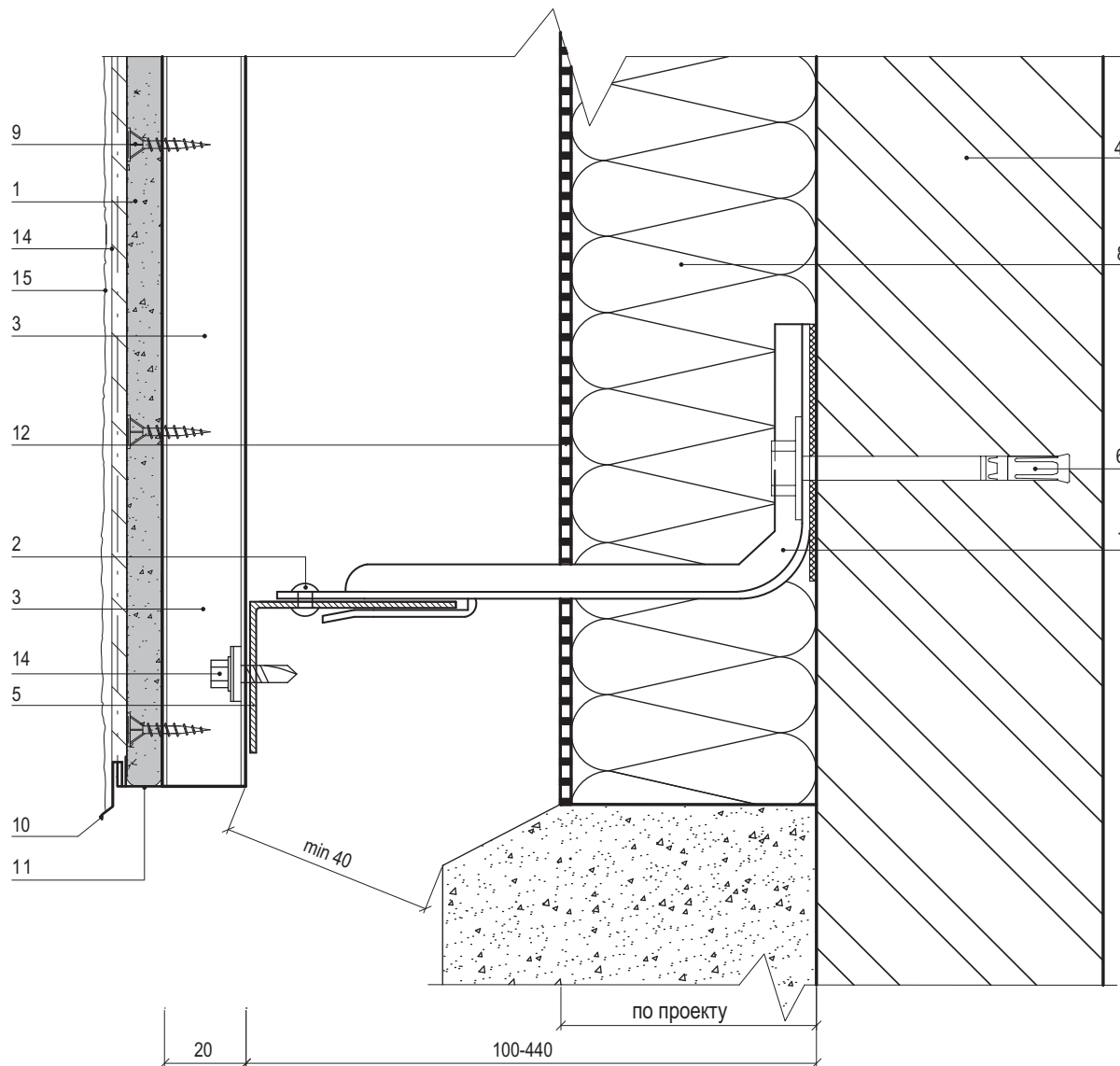


- |   |  |
|---|--|
| 1. АКВАПАНЕЛЬ® Наружная   | 8. Теплоизоляция (по проекту)  |
| 2. Закlepка или саморез $\varnothing 4,8 \times 28$ ( $\varnothing 5,5 \times 19$ ) с прокладкой из ЭПДМ-резины | 9. Саморез $\varnothing 4,8 \times 28$ ( $\varnothing 5,5 \times 19$ ) с прокладкой из ЭПДМ-резины |
| 3. Вертикальная направляющая КПШ-90x20x3000   | 10. Винт самонарезающий с высверливающим концом тип SB 25 мм                                       |
| 4. Несущая стена  | 11. Гидро-ветрозащитная мембрана Tyvek (по проекту)  |
| 5. Горизонтальная направляющая КПГ-60x44x3000 (КПГШ-60x81x3000)   | 12. Шпаклевка с армирующей лентой.   |
| 6. Крепежный элемент (марка по проекту)   | 13. Армированный базовый штукатурный слой КНАУФ-Северен  |
| 7. Кронштейн КК-Lx50 или ККУ-Lx80 с шайбой и паронитовой прокладкой   | 14. Декоративная штукатурка КНАУФ-Диамант  |

## 8. Перекрестная система

Узлы крепления системы вентилируемого фасада — АКВАПАНЕЛЬ®

### 8.3 Примыкание к цоколю



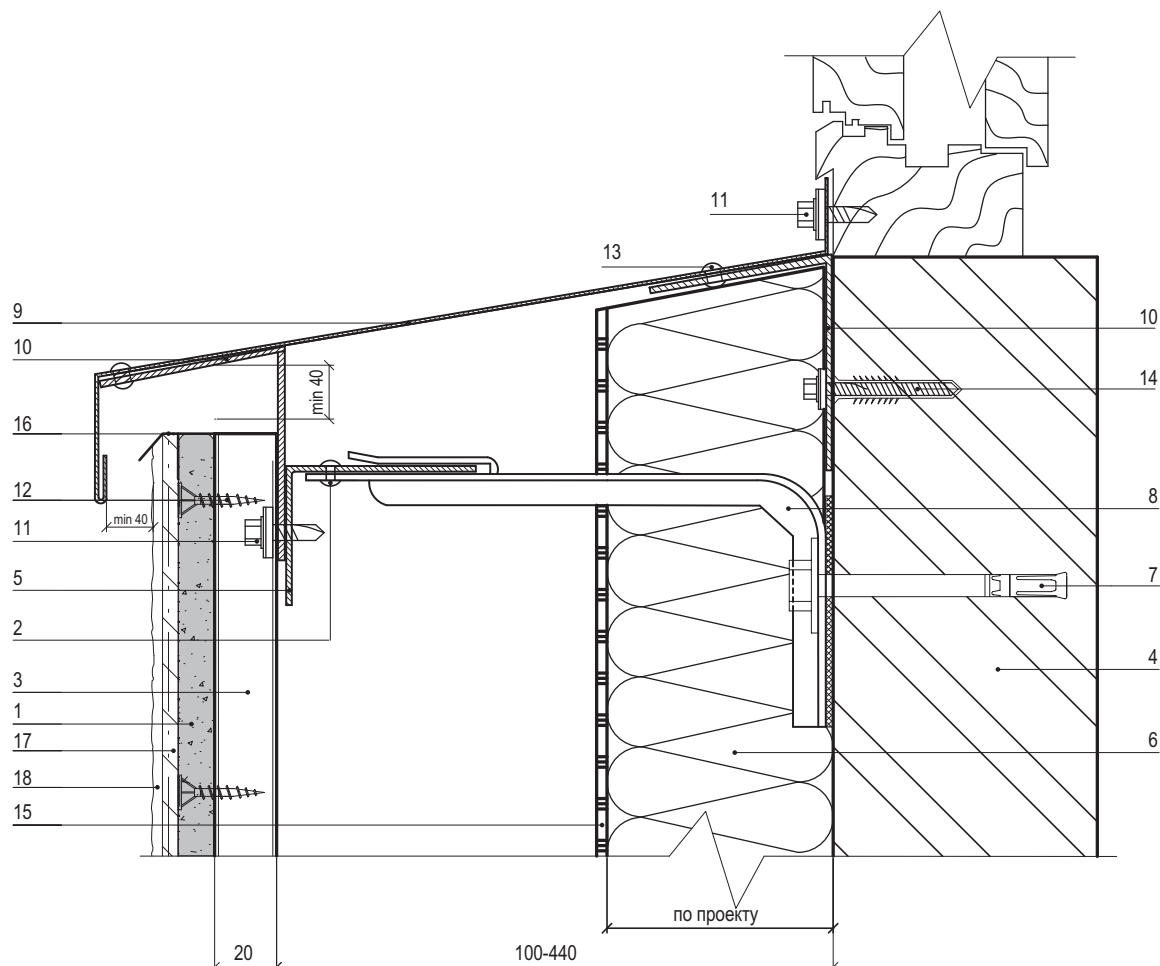
1. АКВАПАНЕЛЬ® Наружная
2. Заклепка или саморез  $\varnothing 4,8 \times 28$  с прокладкой из ЭПДМ-резины
3. Вертикальная направляющая КПШ-90x20x3000.
4. Несущая стена
5. Горизонтальная направляющая КППГ-60x44x3000 (КППГШ-60x81x3000)
6. Крепежный элемент (марка по проекту)
7. Кронштейн КК-Lx50 или ККУ-Lx80 с шайбой и паронитовой прокладкой
8. Теплоизоляция (по проекту)
9. Винт самонарезающий с высверливающим концом тип SB 25 мм
10. Штукатурный профиль VWS арт. 6010 (подробнее см. раздел 9.4)
11. Штукатурный профиль VWS арт. 6012
12. Гидро-ветрозащитная мембрана Тувек (по проекту)
13. Саморез  $\varnothing 4,8 \times 28$  ( $\varnothing 5,5 \times 19$ ) с прокладкой из ЭПДМ-резины
14. Армированный базовый штукатурный слой КНАУФ-Северен
15. Декоративная штукатурка КНАУФ-Диамант

## 8. Перекрестная система

Узлы крепления системы вентилируемого фасада — АКВАПАНЕЛЬ®

**KNAUF**  
Немецкий стандарт

### 8.4 Примыкание к отливу.

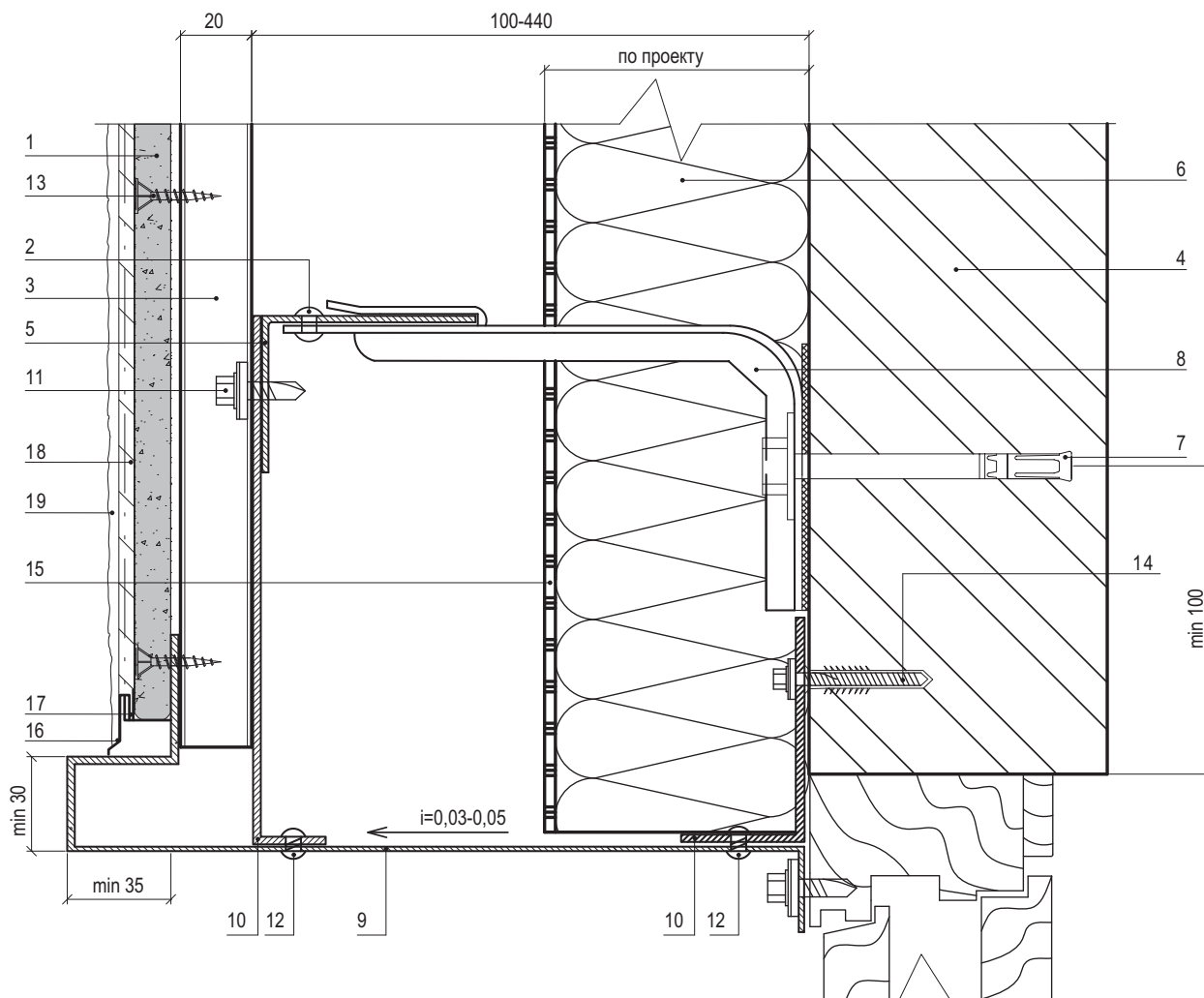


1. АКВАПАНЕЛЬ® Наружная
2. Заклепка или саморез  $\varnothing 4,8 \times 28$  ( $\varnothing 5,5 \times 19$ ) с прокладкой из ЭПДМ-резины
3. Вертикальная направляющая КПШ-90x20x3000
4. Несущая стена
5. Горизонтальная направляющая КПГ-60x44x3000 (КПГШ-60x81x3000)
6. Теплоизоляция (по проекту)
7. Крепежный элемент (марка по проекту)
8. Кронштейн КК-Lx50 или ККУ-Lx80 с шайбой и паронитовой прокладкой
9. Отлив оконный (оц. сталь с полимерным покрытием,  $t=0,5-0,7$  мм)
10. Костыль (оц. сталь 40x2 мм полоса, шаг max 400 мм)
11. Саморез  $\varnothing 4,8 \times 28$  ( $\varnothing 5,5 \times 19$ ) с прокладкой из ЭПДМ-резины
12. Винт самонарезающий с высверливающим концом тип SB 25 мм
13. Заклепка стальная с втулкой с окрашенной головкой
14. Дюбель фасадный (марка по проекту)
15. Гидро-ветрозащитная мембрана Tuvek (по проекту)
16. Комбинация штукатурных профилей VWS 6010+6011 (подробнее см. раздел 9.4)
17. Армированный базовый штукатурный слой КНАУФ-Северен
18. Декоративная штукатурка КНАУФ-Диамант

## 8. Перекрестная система

Узлы крепления системы вентилируемого фасада — АКВАПАНЕЛЬ®

### 8.5.1 Верхнее сопряжение окна и стены. Вариант 1.

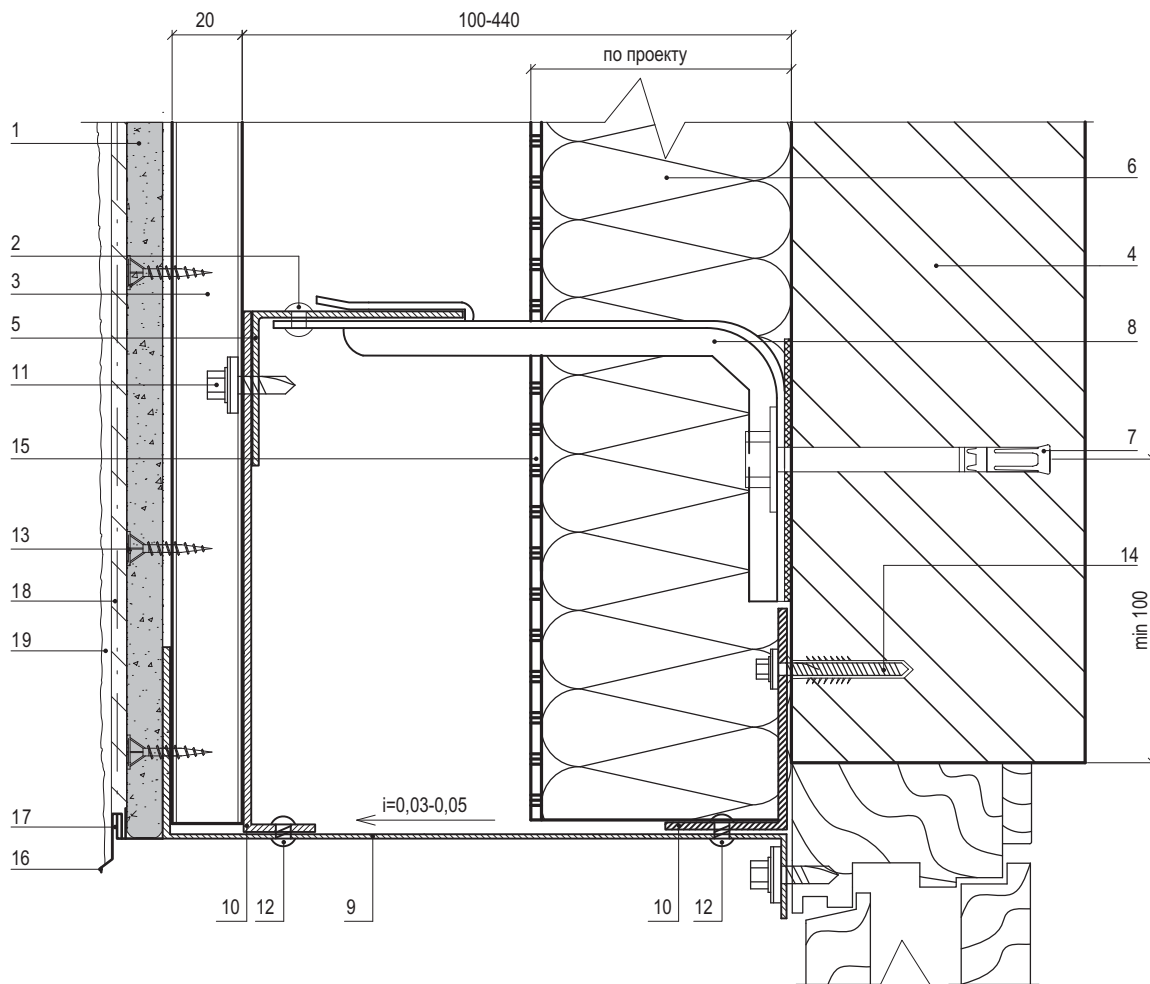


1. АКВАПАНЕЛЬ® Наружная
2. Заклепка или саморез  $\varnothing 4,8 \times 28$  ( $\varnothing 5,5 \times 19$ ) с прокладкой из ЭПДМ-резины
3. Вертикальная направляющая КПШ-50x20x3000 (КПШ-90x20x3000)
4. Несущая стена
5. Горизонтальная направляющая КПГ-60x44x3000 (КПГШ-60x81x3000)
6. Теплоизоляция (по проекту)
7. Крепежный элемент (марка по проекту)
8. Кронштейн КК-Lx50 или ККУ-Lx80 с шайбой и паронитовой прокладкой
9. Откос оконный (оц. сталь с полимерным покрытием,  $t=0,5-0,7$  мм)
10. Костыль (оц. сталь 40x2 мм полоса, шаг max 400 мм)
11. Саморез  $\varnothing 4,8 \times 28$  ( $\varnothing 5,5 \times 19$ ) с прокладкой из ЭПДМ-резины
12. Заклепка стальная с втулкой с окрашенной головкой
13. Винт самонарезающий с высверливающим концом тип SB 25 мм
14. Дюбель фасадный (марка по проекту)
15. Гидро-ветрозащитная мембрана Tyvek (по проекту)
16. Штукатурный профиль VWS арт. 6010 (подробнее см. раздел 9.4)
17. Штукатурный профиль VWS арт. 6012
18. Армированный базовый штукатурный слой KNAUF-Северен
19. Декоративная штукатурка KNAUF-Диамант

## 8. Перекрестная система

Узлы крепления системы вентилируемого фасада — АКВАПАНЕЛЬ®

### 8.5.2 Верхнее сопряжение окна и стены. Вариант 2.

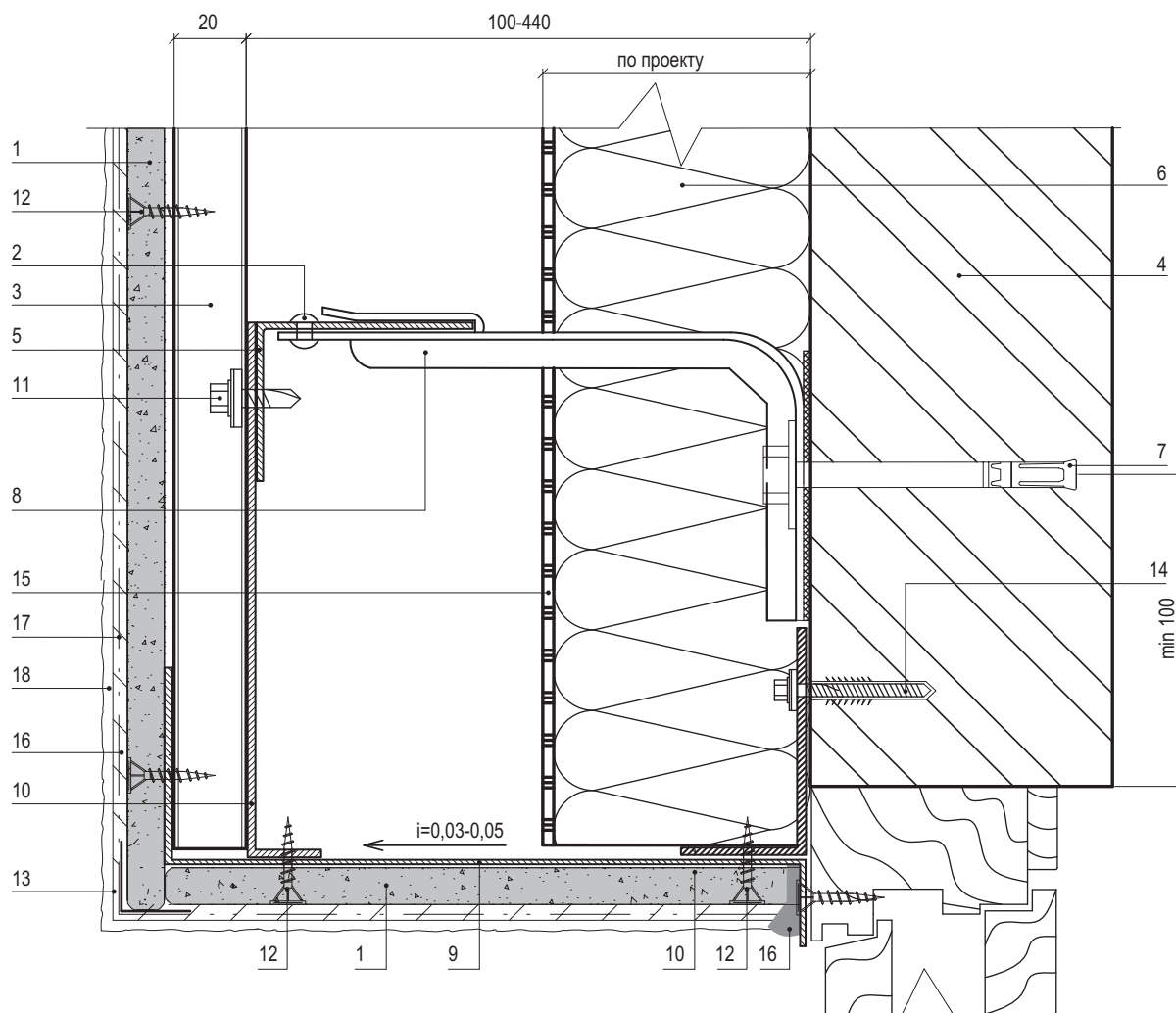


1. АКВАПАНЕЛЬ® Наружная
2. Заклепка или саморез  $\varnothing 4,8 \times 28$  ( $\varnothing 5,5 \times 19$ ) с прокладкой из ЭПДМ-резины
3. Вертикальная направляющая КПШ-90x20x3000
4. Несущая стена
5. Горизонтальная направляющая КППГ-60x44x3000 (КППГШ-60x81x3000)
6. Теплоизоляция (по проекту)
7. Крепежный элемент (марка по проекту)
8. Кронштейн КК-Lx50 или ККУ-Lx80 с шайбой и паронитовой прокладкой
9. Откос оконный (оц. сталь с полимерным покрытием,  $t=0,5-0,7$  мм)
10. Костыль (оц. сталь 40x2 мм полоса, шаг max 400 мм)
11. Саморез  $\varnothing 4,8 \times 28$  ( $\varnothing 5,5 \times 19$ ) с прокладкой из ЭПДМ-резины
12. Заклепка стальная с втулкой с окрашенной головкой
13. Винт самонарезающий с высверливающим концом тип SB 25 мм
14. Дюбель фасадный (марка по проекту)
15. Гидро-ветрозащитная мембрана Тувек (по проекту)
16. Комбинация штукатурных профилей VWS арт. 6010 (подробнее см. раздел 9.4)
17. Штукатурный профиль VWS арт. 6012
18. Армированный базовый штукатурный слой КНАУФ-Северен
19. Декоративная штукатурка КНАУФ-Диамант

## 8. Перекрестная система

Узлы крепления системы вентилируемого фасада — АКВАПАНЕЛЬ®

### 8.5.3 Верхнее сопряжение окна и стены. Вариант 3.

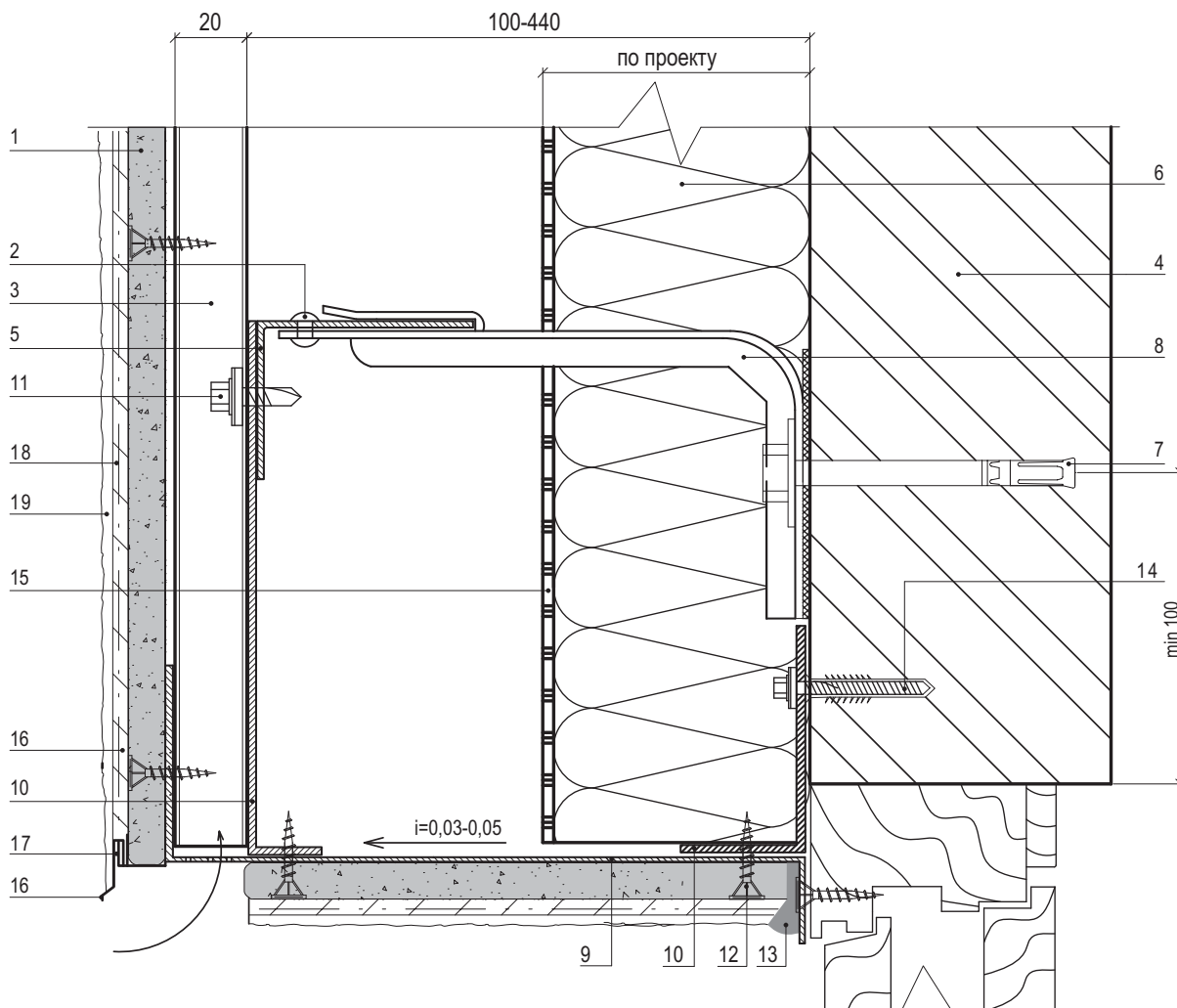


- |   |   |
|---|---|
| 1. АКВАПАНЕЛЬ® Наружная   | 10. Костыль (оц. сталь 40x2 мм полоса, шаг max 400 мм)  |
| 2. Заклепка или саморез $\varnothing 4,8 \times 28$ ( $\varnothing 5,5 \times 19$ ) с прокладкой из ЭПДМ-резины | 11. Саморез $\varnothing 4,8 \times 28$ ( $\varnothing 5,5 \times 19$ ) с прокладкой из ЭПДМ-резины |
| 3. Вертикальная направляющая КПШ-50x20x3000 (КПШ-90x20x3000)  | 12. Винт самонарезающий с высверливающим концом тип SB 25 мм  |
| 4. Несущая стена  | 13. Штукатурный профиль VWS арт. 5525   |
| 5. Горизонтальная направляющая КПГ-60x44x3000 (КПГШ-60x81x3000)   | 14. Дюбель фасадный (марка по проекту)  |
| 6. Теплоизоляция (по проекту)   | 15. Гидро-ветрозащитная мембрана Туек (по проекту)  |
| 7. Крепежный элемент (марка по проекту)   | 16. Полиуретановый герметик   |
| 8. Кронштейн КК-Lx50 или ККУ-Lx80 с шайбой и паронитовой прокладкой   | 17. Армированный базовый штукатурный слой КНАУФ-Северен   |
| 9. Откос оконный (оц. сталь с полимерным покр., $t=0,5-0,7$ мм) + АКВАПАНЕЛЬ® Наружная                          | 18. Декоративная штукатурка КНАУФ-Диамант   |

## 8. Перекрестная система

Узлы крепления системы вентилируемого фасада — АКВАПАНЕЛЬ®

### 8.5.4 Верхнее сопряжение окна и стены. Вариант 4.



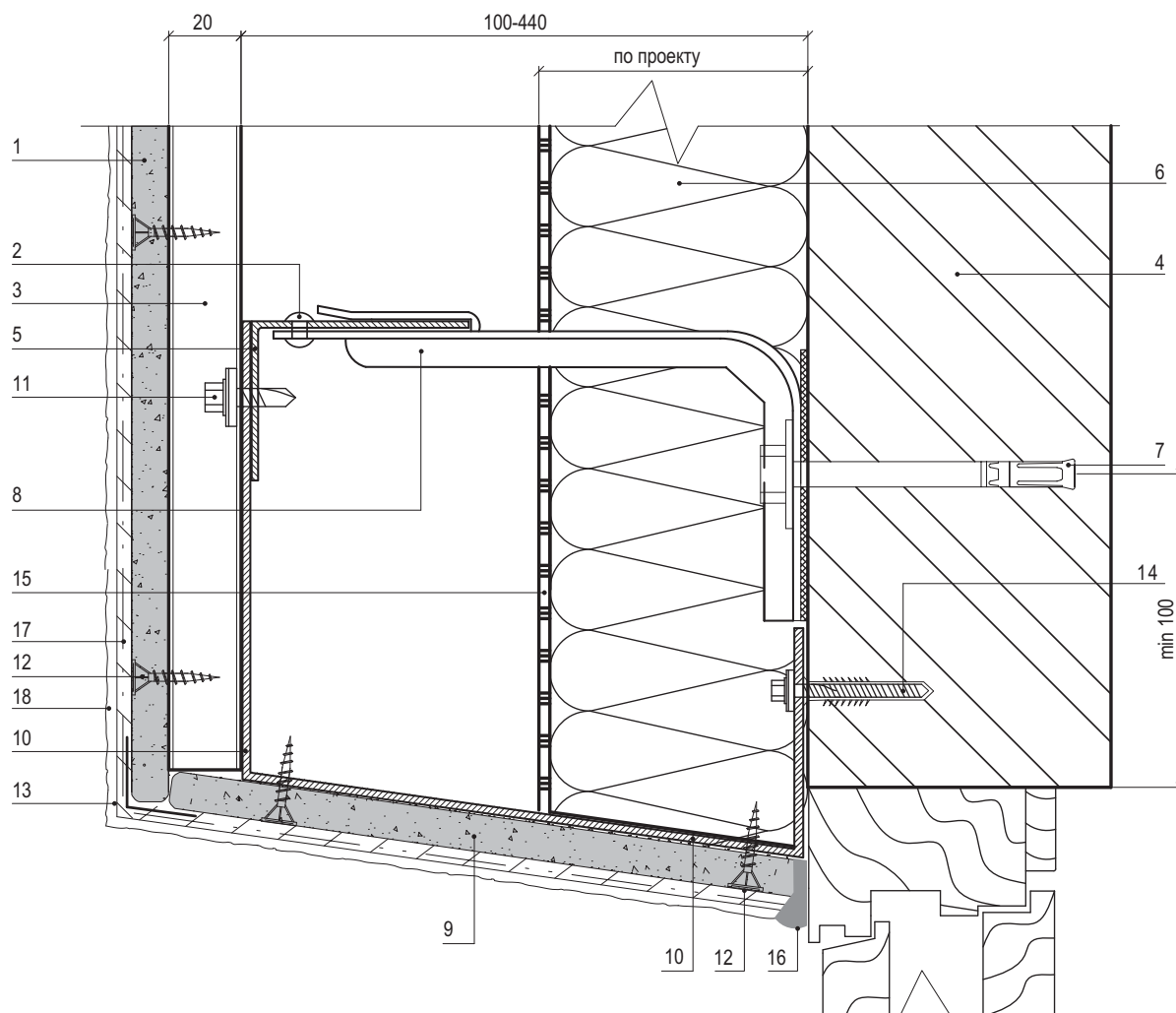
1. АКВАПАНЕЛЬ® Наружная
2. Заклепка или саморез  $\varnothing 4,8 \times 28$  ( $\varnothing 5,5 \times 19$ ) с прокладкой из ЭПДМ-резины
3. Вертикальная направляющая КПШ-90x20x3000
4. Несущая стена
5. Горизонтальная направляющая КППГ-60x44x3000 (КППГШ-60x81x3000)
6. Теплоизоляция (по проекту)
7. Крепежный элемент (марка по проекту)
8. Кронштейн КК-Lx50 или ККУ-Lx80 с шайбой и паронитовой прокладкой
9. Откос оконный (оц. сталь с полимерным покр.,  $t=0,5-0,7$  мм) + АКВАПАНЕЛЬ® Наружная
10. Костыль (оц. сталь 40x2 мм полоса, шаг max 400 мм)
11. Саморез  $\varnothing 4,8 \times 28$  ( $\varnothing 5,5 \times 19$ ) с прокладкой из ЭПДМ-резины
12. Винт самонарезающий с высверливающим концом тип SB 25 мм
13. Полиуретановый герметик
14. Дюбель фасадный (марка по проекту)
15. Гидро-ветрозащитная мембрана Тувек (по проекту)
16. Штукатурный профиль VWS арт. 6010 (подробнее см. раздел 9.4)
17. Штукатурный профиль VWS арт. 6012
18. Армированный базовый штукатурный слой КНАУФ-Северен
19. Декоративная штукатурка КНАУФ-Диамант



## 8. Перекрестная система

Узлы крепления системы вентилируемого фасада — АКВАПАНЕЛЬ®

### 8.5.5 Верхнее сопряжение окна и стены. Вариант 5.



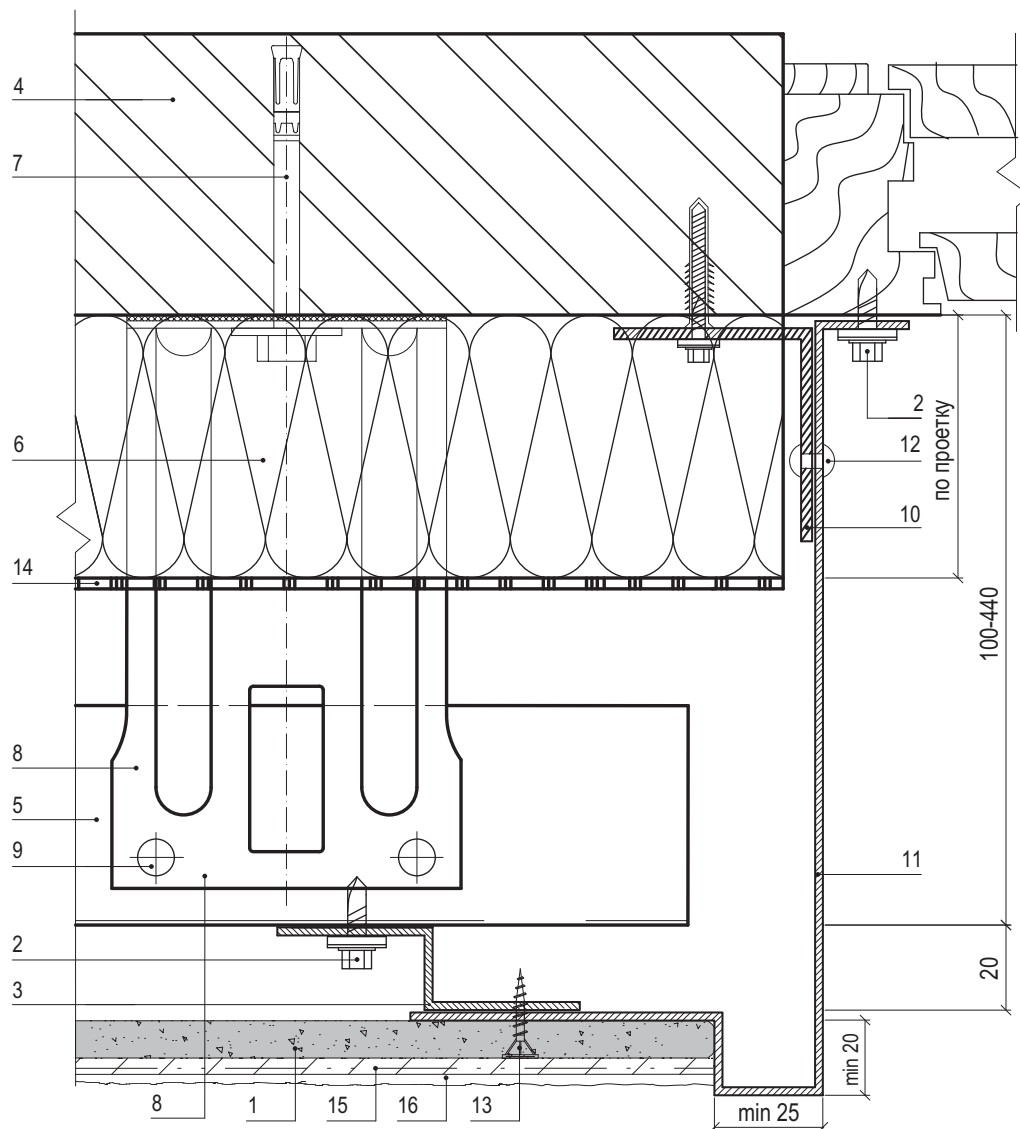
- |   |   |
|---|---|
| 1. АКВАПАНЕЛЬ® Наружная   | 10. Фасонное изделие (оц.сталь с полимерным покрытием, t=0,5-0,7 мм)                                |
| 2. Заклепка или саморез $\varnothing 4,8 \times 28$ ( $\varnothing 5,5 \times 19$ ) с прокладкой из ЭПДМ-резины | 11. Саморез $\varnothing 4,8 \times 28$ ( $\varnothing 5,5 \times 19$ ) с прокладкой из ЭПДМ-резины |
| 3. Вертикальная направляющая КПШ-90x20x3000   | 12. Винт самонарезающий с высверливающим концом тип SB 25 мм  |
| 4. Несущая стена  | 13. Штукатурный профиль VWS арт. 5901   |
| 5. Горизонтальная направляющая КПГ-60x44x3000 (КПГШ-60x81x3000)   | 14. Дюбель фасадный (марка по проекту)  |
| 6. Теплоизоляция (по проекту)   | 15. Гидро-ветрозащитная мембрана Tyvek (по проекту)   |
| 7. Крепежный элемент (марка по проекту)   | 16. Полиуретановый герметик или VWS арт. 6470   |
| 8. Кронштейн КК-Lx50 или ККУ-Lx80 с шайбой и паронитовой прокладкой   | 17. Армированный базовый штукатурный слой КНАУФ-Северен   |
| 9. Откос оконный верхний из АКВАПАНЕЛЬ® Наружная  | 18. Декоративная штукатурка КНАУФ-Диамант   |

## 8. Перекрестная система

Узлы крепления системы вентилируемого фасада — АКВАПАНЕЛЬ®

**KNAUF**  
Немецкий стандарт

### 8.6.1 Боковое сопряжение окна и стены. Вариант 1.

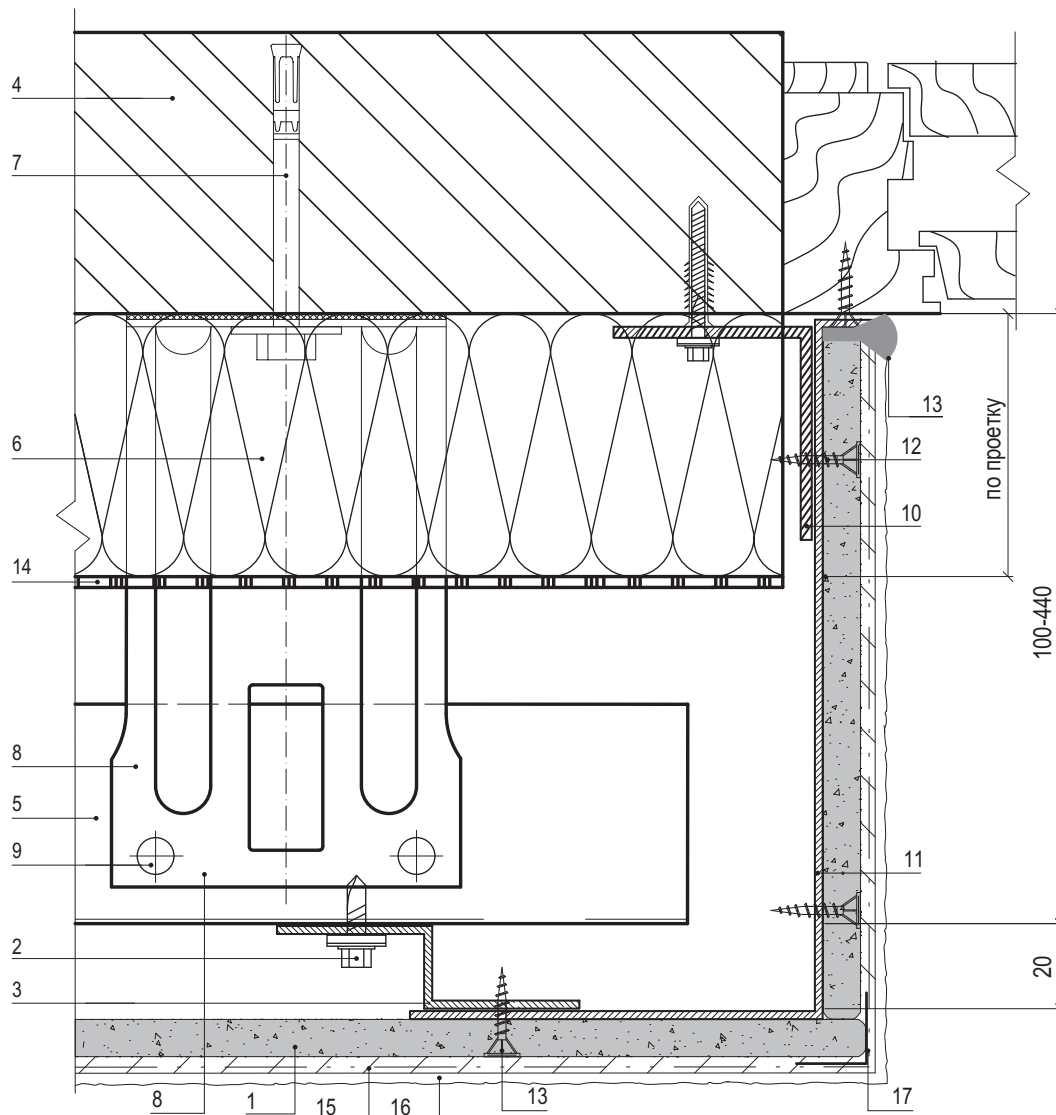


- |  |  |
|--|--|
| 1. АКВАПАНЕЛЬ® Наружная  | 10. Костыль (оц. сталь 40x2 мм полоса, шаг max 600 мм)                 |
| 2. Саморез $\varnothing$ 4,8x28 с прокладкой из ЭПДМ-резины                                      | 11. Фасонное изделие (оц.сталь с полимерным покрытием, $t=0,5-0,7$ мм) |
| 3. Вертикальные направляющие КПЗ-29x20x3000  | 12. Закlepка стальная в втулке с окрашенной головкой                   |
| 4. Несущая стена   | 13. Винт самонарезающий с высверливающим концом тип SB 25 мм           |
| 5. Горизонтальные направляющие КПГ-60x44x3000 (КПГШ-60x81x3000)                                  | 14. Гидро-ветрозащитная мембрана Туvek (по проекту)                    |
| 6. Теплоизоляция (по проекту)  | 15. Армированный базовый штукатурный слой КНАУФ-Северен                |
| 7. Крепежный элемент (марка по проекту)  | 16. Декоративная штукатурка КНАУФ-Диамант                              |
| 8. Кронштейн КК-Lx50 или ККУ-Lx80 с шайбой и паронитовой прокладкой                              |  |
| 9. Закlepка или саморез $\varnothing$ 4,8x28 ( $\varnothing$ 5,5x19) с прокладкой из ЭПДМ-резины |  |

## 8. Перекрестная система

Узлы крепления системы вентилируемого фасада — АКВАПАНЕЛЬ®

### 8.6.2 Боковое сопряжение окна и стены. Вариант 2.



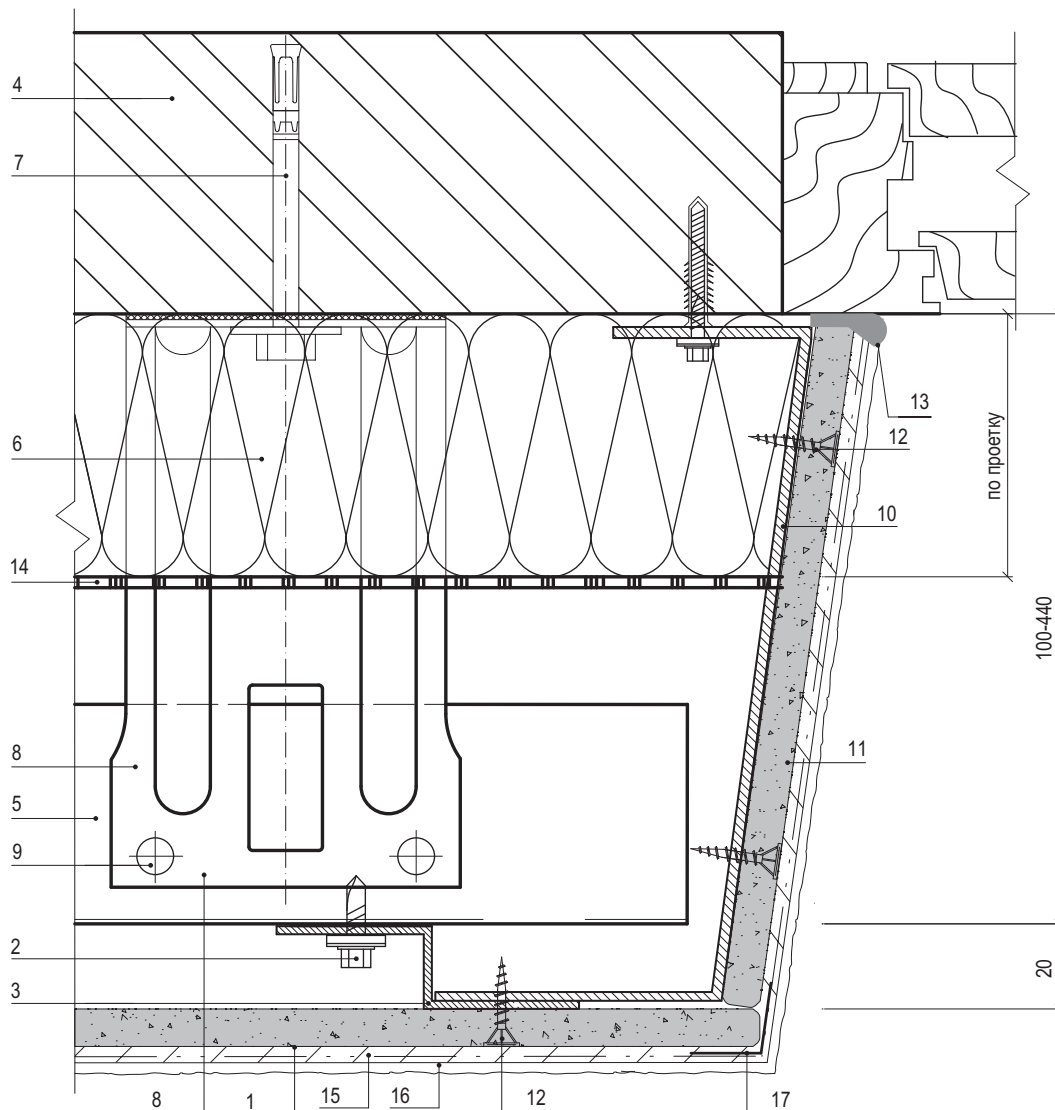
- |   |  |
|---|--|
| 1. АКВАПАНЕЛЬ® Наружная   | 10. Костыль (оц. сталь 40x2 мм полоса, шаг max 600 мм)                           |
| 2. Саморез $\varnothing$ 4,8x28 с прокладкой из ЭПДМ-резины   | 11. Откос (оц. сталь с полимерным покр.,<br>$t=0,5-0,7$ мм)+АКВАПАНЕЛЬ® Наружная |
| 3. Вертикальные направляющие КПЗ-29x20x3000   | 12. Винт самонарезающий с высверливающим концом<br>тип SB 25 мм                  |
| 4. Несущая стена  | 13. Полиуретановый герметик  |
| 5. Горизонтальные направляющие КПГ-60x44x3000<br>(КПГШ-60x81x3000)                                  | 14. Гидро-ветрозащитная мембрана Туеук (по проекту)                              |
| 6. Теплоизоляция (по проекту)   | 15. Армированный базовый штукатурный слой КНАУФ-Северен                          |
| 7. Крепежный элемент (марка по проекту)   | 16. Декоративная штукатурка КНАУФ-Диамант  |
| 8. Кронштейн КК-Lx50 или ККУ-Lx80 с шайбой и<br>паронитовой прокладкой                              | 17. Штукатурный профиль VWS арт. 5515  |
| 9. Заклепка или саморез $\varnothing$ 4,8x28 ( $\varnothing$ 5,5x19) с прокладкой<br>из ЭПДМ-резины |  |

## 8. Перекрестная система

Узлы крепления системы вентилируемого фасада — АКВАПАНЕЛЬ®

**KNAUF**  
Немецкий стандарт

### 8.6.3 Боковое сопряжение окна и стены. Вариант 3.

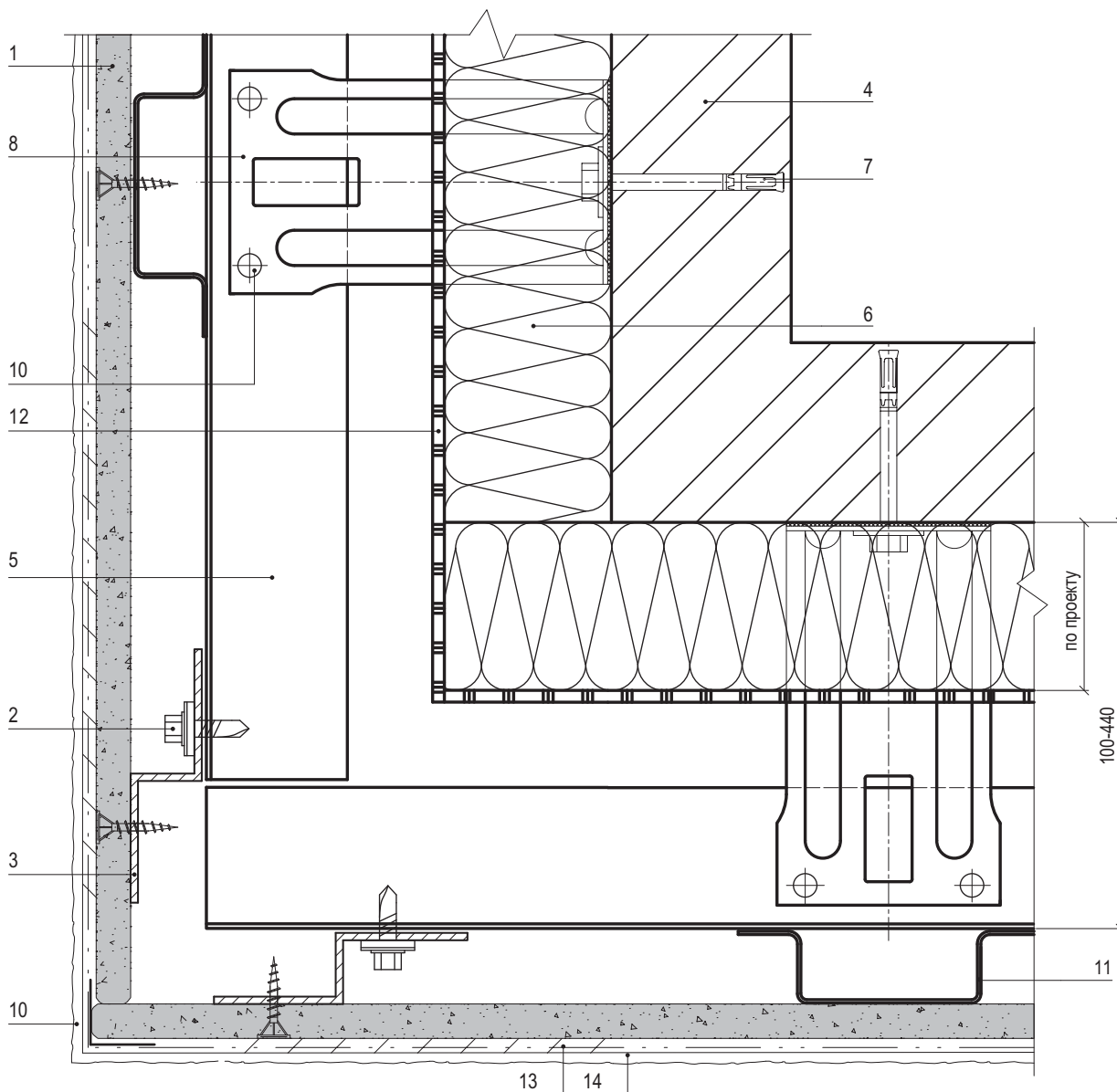


1. АКВАПАНЕЛЬ® Наружная
2. Саморез  $\varnothing 4,8 \times 28$  с прокладкой из ЭПДМ-резины
3. Вертикальные направляющие КПЗ-29х20х3000
4. Несущая стена
5. Горизонтальные направляющие КПГ-60х44х3000 (КПГШ-60х81х3000)
6. Теплоизоляция (по проекту)
7. Крепежный элемент (марка по проекту)
8. Кронштейн КК-Lx50 или ККУ-Lx80 с шайбой и паронитовой прокладкой
9. Заклепка или саморез  $\varnothing 4,8 \times 28$  ( $\varnothing 5,5 \times 19$ ) с прокладкой из ЭПДМ-резины
10. Фасонное изделие (оц.сталь с полимерным покрытием,  $t=0,5-0,7$  мм)
11. Откос АКВАПАНЕЛЬ® Наружная
12. Винт самонарезающий с высверливающим концом тип SB 25 мм
13. Полиуретановый герметик
14. Гидро-ветрозащитная мембрана Тувек (по проекту)
15. Армированный базовый штукатурный слой КНАУФ-Северен
16. Декоративная штукатурка КНАУФ-Диамант
17. Штукатурный профиль VWS арт. 5901

## 8. Перекрестная система

Узлы крепления системы вентилируемого фасада — АКВАПАНЕЛЬ®

### 8.7 Наружный угол

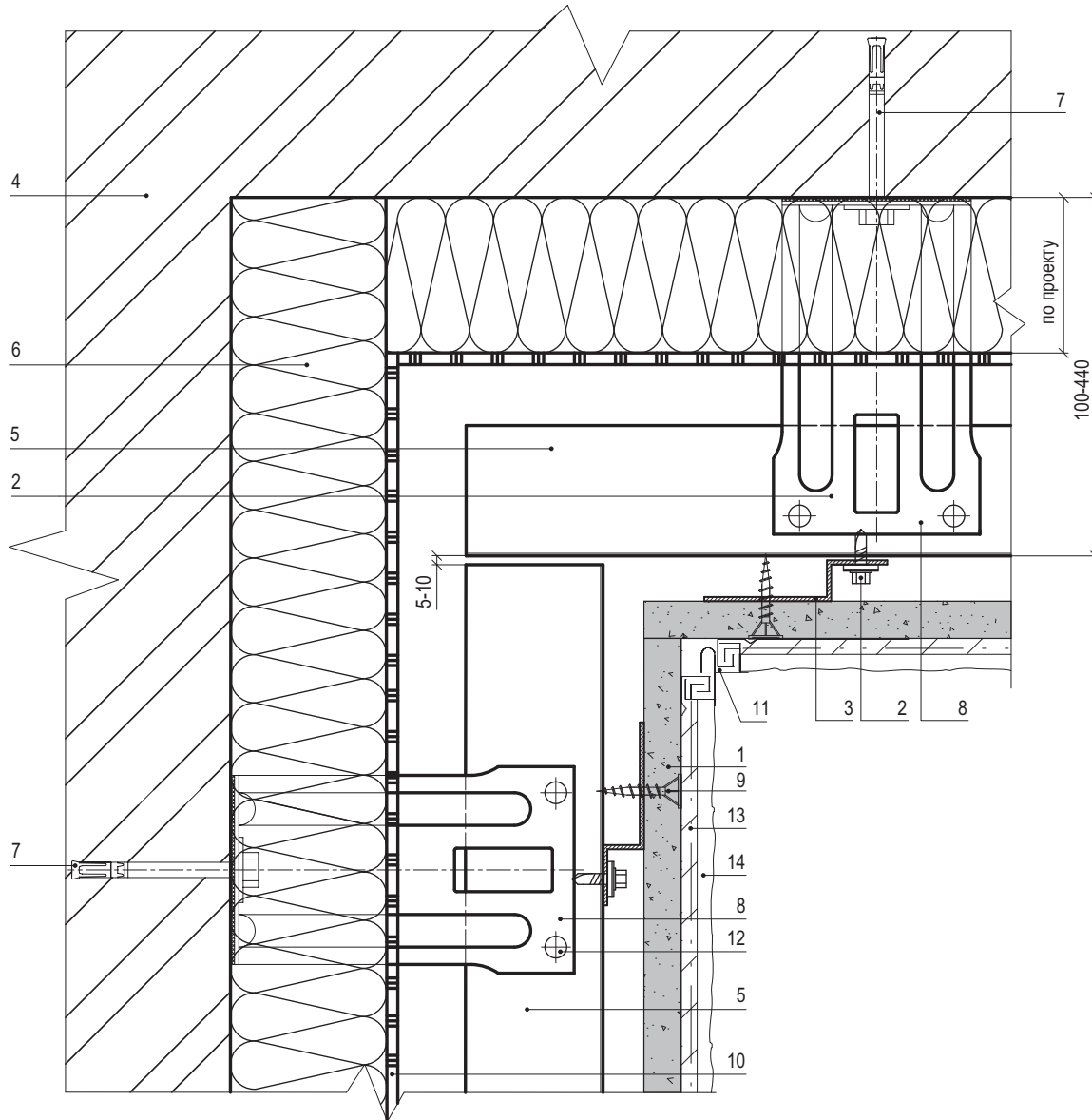


1. АКВАПАНЕЛЬ® Наружная
2. Заклепка или саморез  $\varnothing 4,8 \times 28$  ( $\varnothing 5,5 \times 19$ ) с прокладкой из ЭПДМ-резины
3. Вертикальная направляющая КПЗ-29х20х3000
4. Несущая стена
5. Горизонтальная направляющая КПГ-60х44х3000 (КПГШ-60х81х3000)
6. Теплоизоляция (по проекту)
7. Крепежный элемент (марка по проекту)
8. Кронштейн КК-Лх50 или ККУ-Лх80 с шайбой и паронитовой прокладкой
9. Винт самонарезающий с высверливающим концом тип SB 25 мм
10. Штукатурный профиль VWS арт. 5515
11. Вертикальная направляющая КПШ-90х20х3000
12. Гидро-ветрозащитная мембрана Tuvek (по проекту)
13. Армированный базовый штукатурный слой КНАУФ-Северер
14. Декоративная штукатурка КНАУФ-Диамант

# 8. Перекрестная система

Узлы крепления системы вентилируемого фасада — АКВАПАНЕЛЬ®

## 8.8 Внутренний угол

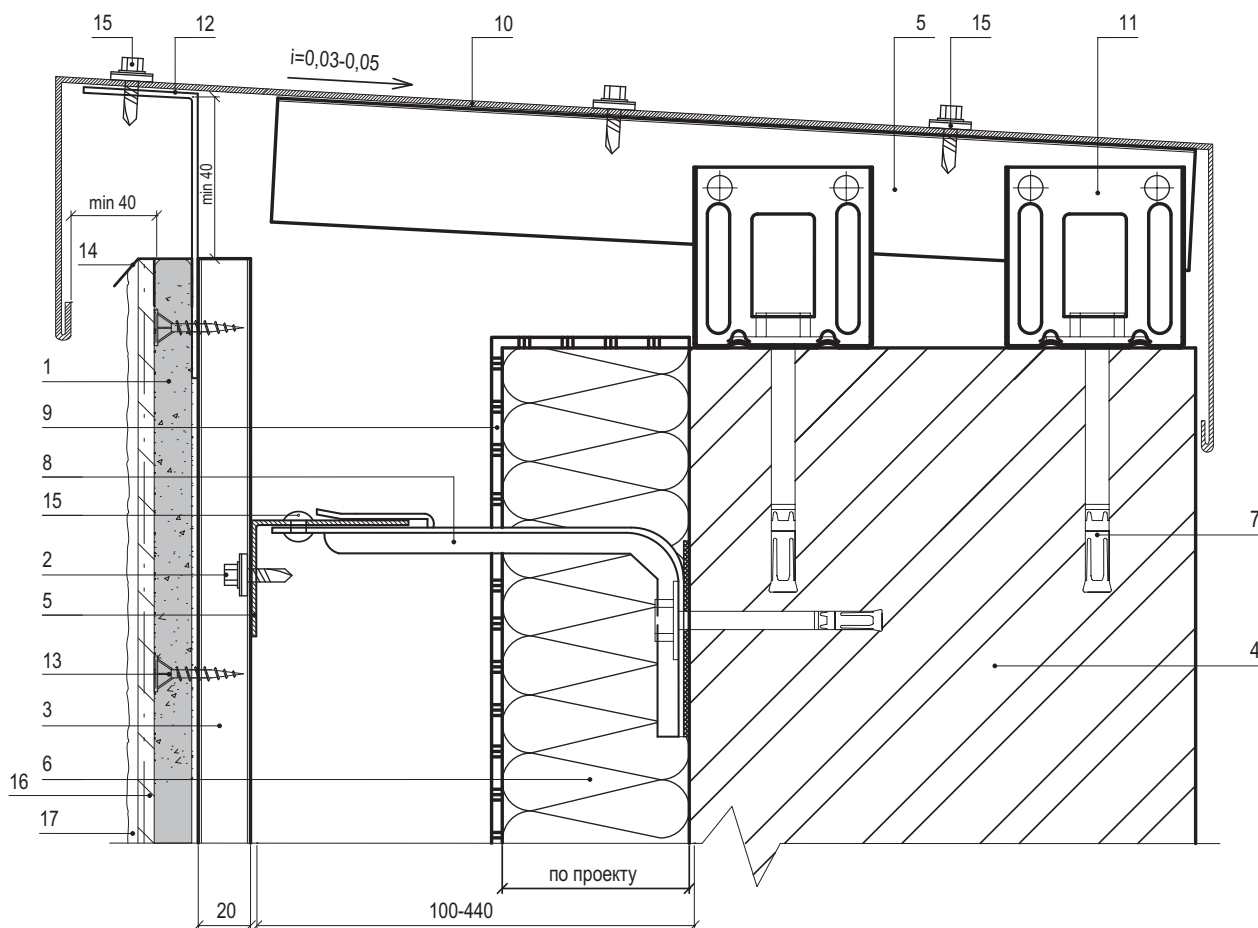


- |   |   |
|---|---|
| 1. АКВАПАНЕЛЬ® Наружная   | 9. Винт самонарезающий с высверливающим концом тип SB 25 мм                                       |
| 2. Саморез $\varnothing$ 4,8x28 ( $\varnothing$ 5,5x19) с прокладкой из ЭПДМ-резины | 10. Гидро-ветрозащитная мембрана Тувек (по проекту)   |
| 3. Вертикальные направляющие КПЗ-29x20x3000   | 11. Штукатурный профиль VWS арт. 5901   |
| 4. Несущая стена  | 12. Закlepка или саморез $\varnothing$ 4,8x28 ( $\varnothing$ 5,5x19) с прокладкой из ЭПДМ-резины |
| 5. Горизонтальные направляющие КПГ-60x44x3000 (КПГШ-60x81x3000)                     | 13. Армированный базовый штукатурный слой КНАУФ-Северен   |
| 6. Теплоизоляция (по проекту)   | 14. Декоративная штукатурка КНАУФ-Диамант   |
| 7. Крепежный элемент (марка по проекту)   |   |
| 8. Кронштейн КК-Lx50 или ККУ-Lx80 с шайбой и паронитовой прокладкой                 |   |

## 8. Перекрестная система

Узлы крепления системы вентилируемого фасада — АКВАПАНЕЛЬ®

### 8.9 Парапет



1. АКВАПАНЕЛЬ® Наружная
2. Саморез  $\varnothing 4,8 \times 28$  ( $\varnothing 5,5 \times 19$ ) с прокладкой из ЭПДМ-резины
3. Вертикальные направляющие КПШ-90x20x3000
4. Несущая стена
5. Горизонтальные направляющие КПГ-60x44x3000 (КПГШ-60x81x3000)
6. Теплоизоляция (по проекту)
7. Крепежный элемент (марка по проекту)
8. Кронштейн КК-Lx50 или ККУ-Lx80 с шайбой и паронитовой прокладкой
9. Гидро-ветрозащитная мембрана Тувек (по проекту)

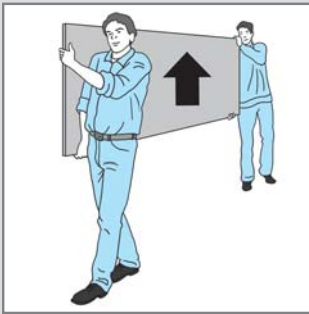
10. Парапетный слив (оц. сталь с полимерным покрытием,  $t=0,5-0,7$  мм)
11. Кронштейн ККУ-90x80 с шайбой и паронитовой прокладкой
12. Костыль (оц. сталь,  $t=2,0$  мм,  $L=150-300$ , шаг max 400 мм)
13. Винт самонарезающий с высверливающим концом тип SB 25 мм
14. Комбинация штукатурных профилей VWS 6010+6011 (подробнее см. раздел 9.4)
15. Заклепка или саморез  $\varnothing 4,8 \times 28$  с прокладкой из ЭПДМ-резины
16. Армированный базовый штукатурный слой КНАУФ-Северенер
17. Декоративная штукатурка КНАУФ-Диамант

# 9. Руководство по применению АКВАПАНЕЛЬ® Цементная плита Наружная

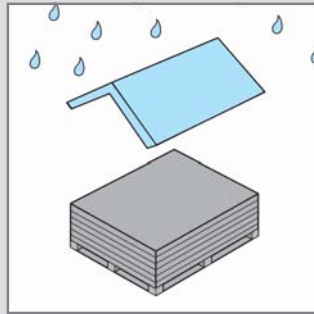
в качестве облицовки «Навесных Фасадных Систем» (НФС)

**KNAUF**  
Немецкий стандарт

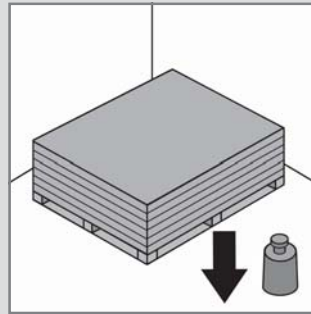
## 9.1 Транспортировка и хранение



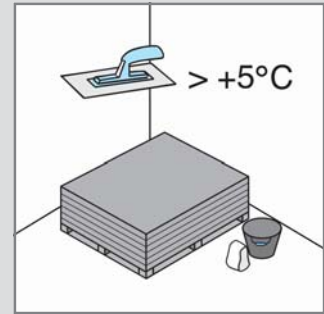
Плиты можно переносить вручную или перевозить при помощи тележки или вилочного погрузчика. Транспортировка вилочным погрузчиком или краном осуществляется при наличии поддонов. При переноске вручную плиты необходимо повернуть на ребро. При опускании плит следить за тем, чтобы не были повреждены края и углы



Для защиты от увлажнения плиты рекомендуется хранить под навесом. Перед монтажом намокшие плиты следует высушить с обеих сторон. При этом плиты укладываются горизонтально на поддон или прокладку.

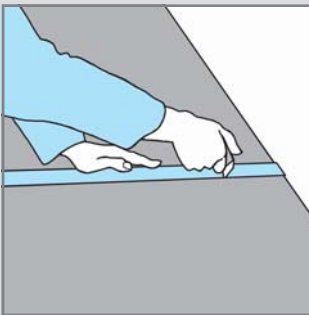


При хранении плит необходимо обеспечить несущую способность основания. Поддон с плитами (в заводской упаковке) весит 870 кг (8,7 кН)

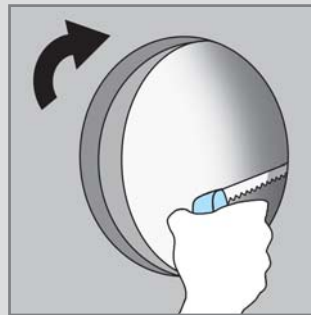


Перед монтажом плиты должны акклиматизироваться. Температура материала и окружающей среды не должна быть ниже +5°C. Грунтовки и шпаклёвки нельзя наносить при температуре ниже +5°C.

## 9.2 Резка плит



Грубую резку плит осуществляют при помощи ножа. Для этого по разметке делается надрез с одной стороны плиты таким образом, чтобы была прорезана сетка. После эта плита надламывается и надрезается сетка с другой стороны.



Отверстия (например, для кабеля или труб) выпиливаются фрезой или ножовкой. Диаметр отверстия должен быть на 10 мм больше диаметра трубы. Оставшийся зазор заделывается при помощи манжеты, герметика или шпаклёвки.



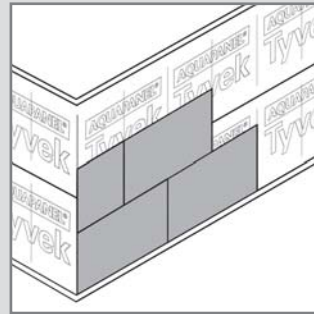
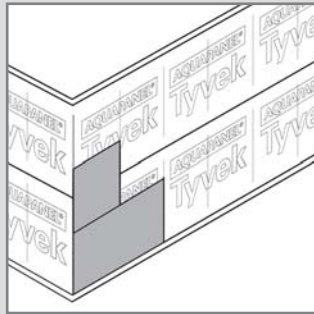
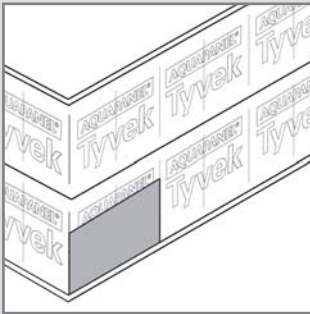
Более гладкий срез делается при помощи ручной циркулярной пилы с твёрдым алмазным диском и пылеудалением или при помощи ножовки с полотном из специального твёрдого металла.



# 9. Руководство по применению АКВАПАНЕЛЬ® Цементная плита Наружная

в качестве облицовки «Навесных Фасадных Систем» (НФС)

## 9.4 Порядок монтажа



АКВАПАНЕЛЬ® Цементная плита Наружная устанавливаются горизонтально относительно стоек каркаса. Для этого применяются монтажные распорки.

Монтаж плит производят со смещением вертикальных стыков на расстояние, равное шагу стоек. Профиль окантовочный VWS арт. 6010 надевается на кромку плиты до начала монтажа в цокольной, оконной, кровельной частях фасада, а так же

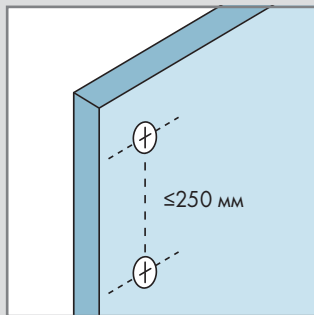
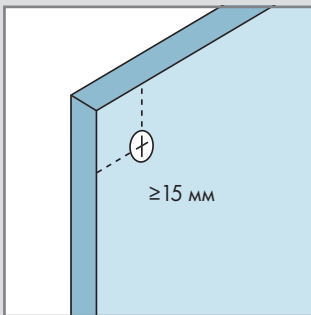
при выполнении горизонтального деформационного шва.

При монтаже штукатурных профилей необходимо соблюдать следующие требования:

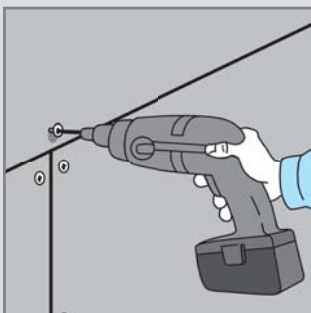
- Окантовочный профиль одевается на цементную плиту АКВАПАНЕЛЬ®.
- АКВАПАНЕЛЬ® Цементная плита крепится к направляющим навесной фасадной системы монтажными шурупами, которые заворачиваются через плиту и

длинную полку окантовочного профиля.

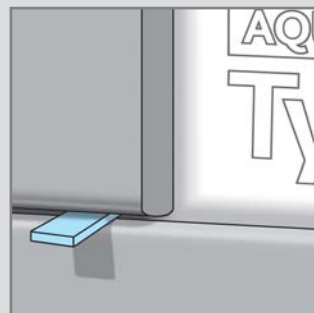
- В паз окантовочного профиля, в зависимости от его конструктивного положения, вставляется соответствующий профиль-капельник (VWS арт. 6011, 6012, 6013 и 6014) и наносится штукатурка.
- Стыки окантовочного профиля перекрываются смещением профиля-капельника не менее чем на 10 см.



Расстояние между шурупами должно быть не более 250 мм. Расстояние от кромки до шурупа должно быть не менее 15 мм. Для удобства монтажа на плитах имеется вспомогательная разметка. Места крепления шурупов обозначены крестиками. Шурупы не должны проворачиваться.



АКВАПАНЕЛЬ® Цементная плита Наружная крепятся к стальному каркасу при помощи шурупов. Сначала крепится шуруп по центру плиты, после этого – по углам и вдоль кромок. При монтаже плита должна плотно прилегать к каркасу.

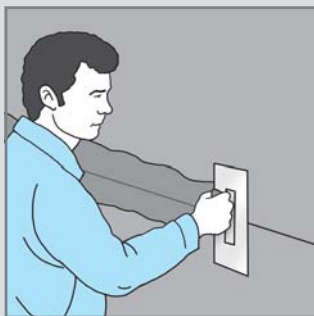


При монтаже между плитами оставляется зазор шириной 3–5 мм.

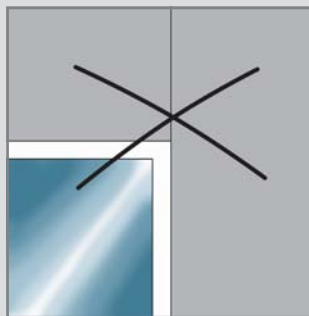
# 9. Руководство по применению АКВАПАНЕЛЬ® Цементная плита Наружная

в качестве облицовки «Навесных Фасадных Систем» (НФС)

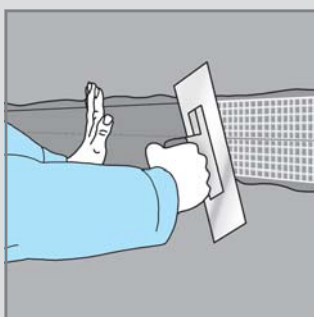
## 9.4 Порядок монтажа



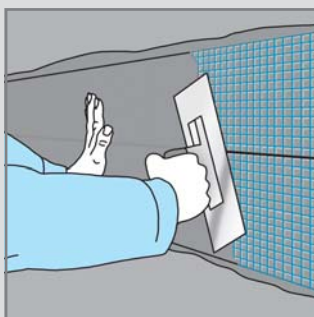
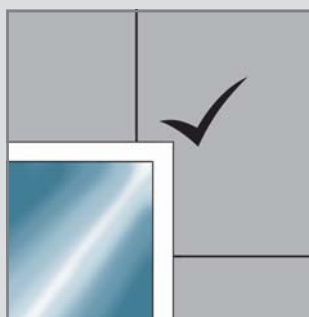
Чтобы обеспечить защиту конструкции стены от климатических воздействий, сразу же после монтажа плит все стыки заполняются шпаклёвочной смесью.



При креплении плит в области проёма вертикальный стык должен располагаться на промежуточной стойке над проёмом, а не на стойке, ограничивающей проем. Это обеспечит высокую трещиностойкость и непроницаемость обшивки.



Армирующая лента шириной 10 см укладывается в середину шва в свеженанесённую смесь.



В случае, если обшивка из плит подготавливается под окраску, то вместо ленты шириной 10 см применяется армирующая лента шириной 33 см.



Места крепления шурупов также шпаклюются.

До выполнения тонкослойного оштукатуривания работы по заделке швов и шурупов должны быть закончены.

# 9. Руководство по применению АКВАПАНЕЛЬ® Цементная плита Наружная

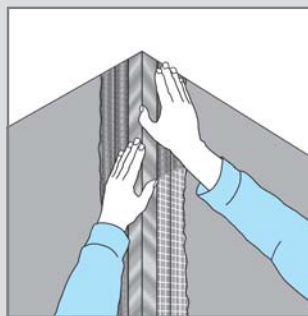
в качестве облицовки «Навесных Фасадных Систем» (НФС)

## 9.5 Технология оштукатуривания

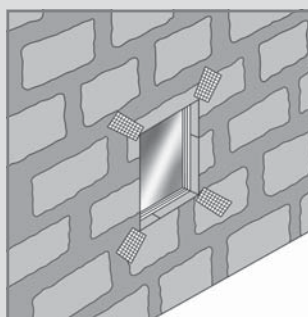
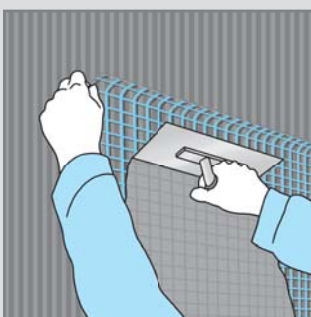


### Укладка армирующей стеклосетки

Армирующая стеклосетка вдавливаются в штукатурный слой примерно на треть, после чего выполняется выравнивание всей поверхности базового слоя. Толщина слоя должна составлять 5–7 мм. Время сушки базового слоя перед последующей обработкой определяется из расчёта 1 день на 1 мм толщины слоя.

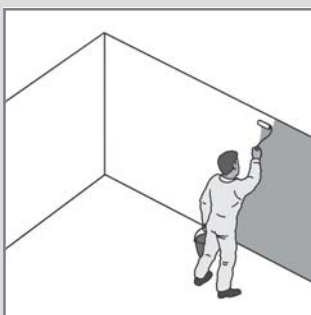


Армирование углов осуществляется путём вдавливания углового профиля в предварительно нанесённую штукатурно-клеевую смесь.



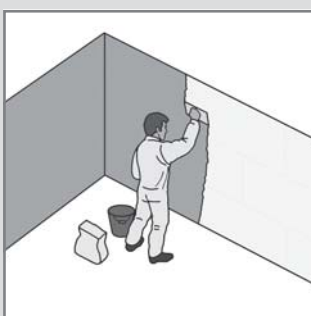
### Армирование в местах проёмов

Углы оконных и дверных проёмов дополнительно армируются кусками стеклосетки размером 500×300 мм, уложенными в предварительно нанесённую штукатурно-клеевую смесь.



### Грунтование базового слоя

Перед нанесением декоративной штукатурки поверхность базового слоя обрабатывается грунтовкой. Состав перед нанесением хорошо перемешивается и наносится на поверхность в неразбавленном виде при помощи валика или кисти. Время сушки составляет не менее 12 часов.



### Нанесение декоративной штукатурки

Приготовленная растворная смесь наносится на поверхность ручным или механизированным способом. После этого смесь разравнивается гладким мастерком на толщину зерна заполнителя, и поверхности сразу же придаётся необходимая структура при помощи пластиковой или стальной тёрки, губки, щётки или валика.

Компания сохраняет за собой право вносить любые технические изменения. Только актуальная печатная инструкция является действительной. Наша гарантия распространяется только на продукцию компании, находящуюся в безупречном состоянии. Конструктивные и структурные свойства, а также физические характеристики зданий, возведенных с использованием систем KNAUF, могут быть обеспечены исключительно при использовании компонентов системы производства KNAUF или других изделий, специально рекомендованных компанией KNAUF. Все сведения о количестве материалов, рекомендованном для использования в строительстве, составлены на основе эмпирических данных, которые не всегда корректно применимы к другим объектам строительства. Все права защищены. Все изменения, копирование и ксерокопирование, в том числе частей текста, требуют специального разрешения KNAUF PERLITE, Kipperstrasse 19, 44147 Dortmund, Germany.

AQUAPANEL® является зарегистрированным торговым знаком.



IDEA | DESIGN | PLAN | REALISATION | COMPLETION

## AQUAPANEL®

AQUAPANEL® является технологически продвинутой системой строительства. Системность решения предполагает последовательность процесса от разработки идеи до завершения проекта. Цементные панели AQUAPANEL®, аксессуары и услуги подряда вместе составляют комплексное решение — вы можете быть уверены, что ваш проект будет реализован в том виде, в котором вы его спланировали.

▶ [www.AQUAPANEL.com](http://www.AQUAPANEL.com)

▶ [www.AQUAPANEL.ru](http://www.AQUAPANEL.ru)

KNAUF АКВАПАНЕЛЬ® НАРУЖНАЯ СТЕНА

## Сбытовые организации KNAUF в России и СНГ

### РОССИЙСКАЯ ФЕДЕРАЦИЯ | ООО «KNAUF ГИПС» (г. Красногорск)

Московская сбытовая дирекция  
(г. Красногорск)  
+7 (495) 937-9595  
infomarket@knauf.ru

Северо-Западная сбытовая дирекция  
(г. Санкт-Петербург)  
+7 (812) 718-8194  
info-spb@knauf.ru

Юго-Западная сбытовая дирекция  
(г. Новосибирск)  
+7 (48762) 29-291  
KMN-info@knauf.ru

Южная сбытовая дирекция  
(г. Краснодар)  
+7 (861) 267-8030  
kuban@knauf.ru

Казанское отделение Южной СД  
(г. Казань)  
+7 (843) 526-0312  
kazan@knauf.ru

Сочинское отделение Южной СД  
(г. Сочи)  
+7 (8622) 960-705  
sochi@knauf.ru

Уральская сбытовая дирекция  
(г. Челябинск)  
+7 (351) 771-0209  
Info74@knauf.ru

Пермское отделение Уральской СД  
(г. Пермь)  
+7 (342) 220-6539  
perm@knauf.ru

Восточная сбытовая дирекция  
(г. Иркутск)  
+7 (3952) 290-032  
info\_irk@knauf.ru

Новосибирское отделение  
Восточной сбытовой дирекции  
(г. Новосибирск)  
+7 (383) 355-4436  
info54@knauf.ru

Хабаровское отделение Восточной  
сбытовой дирекции  
(г. Хабаровск)  
+7 (4212) 318-833  
khabarovsk@knauf.ru

### БЕЛАРУСЬ

ИООО «KNAUF МАРКЕТИНГ» (г. Минск)  
+37 (517) 295-6006  
info@knauf.by

### УКРАИНА

ДП «KNAUF СЕРВИС УКРАИНА»  
(г. Киев)  
+38 (044) 277-9900  
info@knauf.ua

### ГРУЗИЯ

ООО «KNAUF МАРКЕТИНГ ТБИЛИСИ»  
(г. Тбилиси)  
+995 (32) 242-502  
info@knauf.ge

### АРМЕНИЯ

ООО «KNAUF АРМЕНИЯ»  
(г. Ереван)  
+37 (410) 501-420  
info@knauf.am

### АЗЕРБАЙДЖАН

ООО «KNAUF МАРКЕТИНГ БАКУ»  
(г. Баку)  
+994 (12) 497-7908  
info@knauf.az

### КАЗАХСТАН

ТОО «KNAUF ГИПС КАПЧАГАЙ»  
Предприятие с участием ДЭГ  
(г. Капчагай)  
+7 (727) 227-10-77  
info@knauf.kz

### УЗБЕКИСТАН

ИП ООО «KNAUF ГИПС БУХАРА»  
(ф-л в г. Ташкент)  
+99 (871) 150 1159  
info@knauf.uz

### КЫРГЫЗСТАН

О-ОО «КИРГИЗСКИЙ KNAUF МАРКЕТИНГ»  
(г. Бишкек)  
+99 (631) 297 63-63  
ksn.knauf@mail.ru

### ТАДЖИКИСТАН

ООО «KNAUF МАРКЕТИНГ ДУШАНБЕ»  
(г. Душанбе)  
+99 (237) 221 15-27  
info@knauf.tj

### ТУРКМЕНИСТАН

ТОО «KNAUF ГИПС КАПЧАГАЙ»  
Предприятие с участием ДЭГ  
(г. Ашхабад)  
+99 (312) 23-4767  
knaufm@gmail.com

### МОНГОЛИЯ

ООО «KNAUF ГИПС»  
(г. Улан-Батор)  
+97 (670) 117-008  
info@knauf.mn